

ESTRUSI ALLUMINIO • EXTRUDED ALUMINIUM FRAME



Maniglie estruse in alluminio con tenditore integrato Aluminium handles with integrated adjuster

ESTRUSI IN ALLUMINIO PER
MANIGLIE E CONTROMANIGLIE CON
TENDITORE INTEGRATO.

CARATTERISTICHE FONDAMENTALI:
IL TENDITORE SI PUÒ REGOLARE
SIA SOPRA SIA SOTTO, SIA IN
TRAZIONE SIA IN COMPRESSIONE.
I PROFILI DI ALLUMINIO SONO
NORMALMENTE IMPIEGATI PER
ANTE SCORREVOLI E POSSONO
ESSERE REALIZZATI SU DISEGNO.

ALUMINIUM EXTRUSIONS FOR
HANDLES AND COUNTERHANDLES
WITH INTEGRATED TENSIONER.

KEY FEATURES:
THE TENSIONER CAN BE ADJUSTED
BOTH ABOVE AND BELOW, BOTH IN
TRACTION AND IN COMPRESSION.
ALUMINIUM PROFILES ARE
NORMALLY USED FOR SLIDING
DOORS AND CAN BE CUSTOM-
MADE

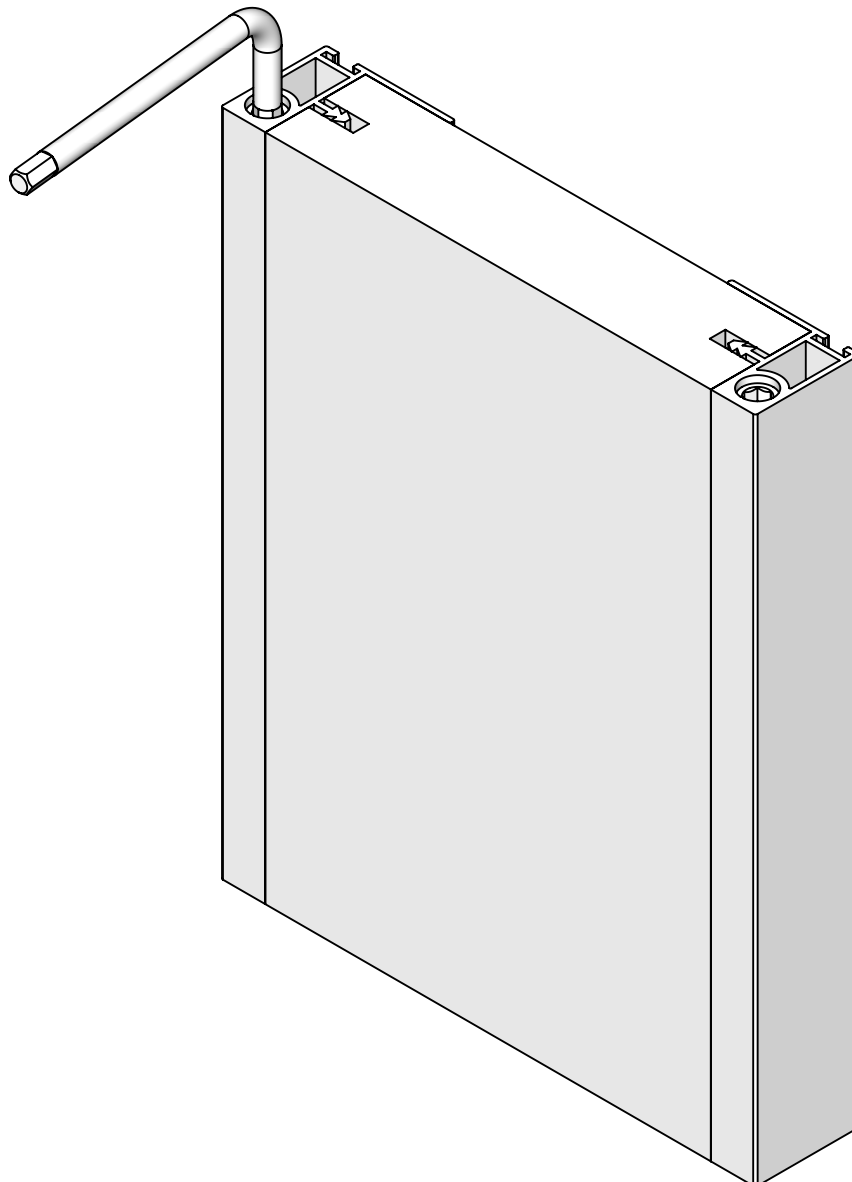
FINITURE A RICHIESTA :

ANODIZZATO NATURALE.
ANODIZZATO SATINATO.
FONDO PREENVERNICIATURA
VERNICIATO BIANCO.
RIVESTITO CARTA.
RIVESTITO TRANCIATO LEGNO.

FINISHES ON REQUEST:

NATURAL ANODISED.
SATIN ANODISED.
PRE-PAINTED BASE
PAINTED WHITE.
PAPER COATED.
WOOD VENEER COATED.

Serie ST200 ST200 Series



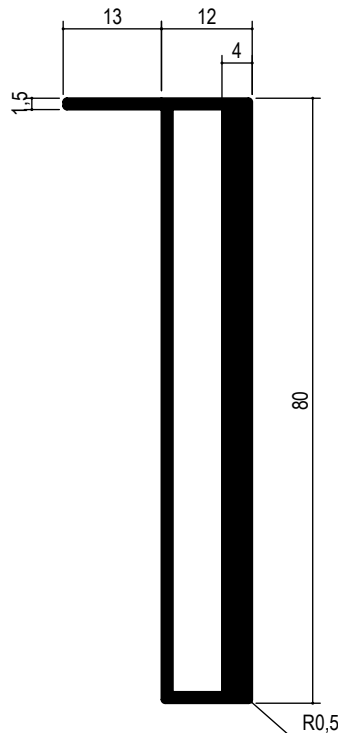
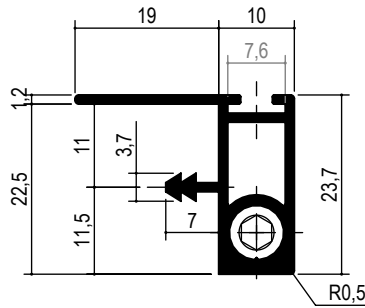


Maniglie estruse in alluminio con tenditore integrato ST200 Aluminium handles with integrated adjuster ST200

DENSITA' LINEARE
ST211 640 g/m, ST202 680 g/m
ST203 605 g/m, ST204 1290 g/m.
LUNGHEZZA: MIN. 1200 MAX. 2800

LINEAR DENSITY
ST211 640 g/m, ST202 680 g/m
ST203 605 g/m, ST204 1290 g/m
LENGTH : MIN. 1200 MAX. 2800

ST201



ST204

ACCESSORI PER ESTRUSI
ACCESSORIES FOR ALUMINUM





Maniglie estruse in alluminio con tenditore integrato Aluminium handles with integrated adjuster

ESTRUSI IN ALLUMINIO PER
MANIGLIE E CONTROMANIGLIE CON
TENDITORE INTEGRATO.

CARATTERISTICHE FONDAMENTALI:
IL TENDITORE SI PUÒ REGOLARE
SIA SOPRA SIA SOTTO, SIA IN
TRAZIONE SIA IN COMPRESSIONE.
I PROFILI DI ALLUMINIO SONO
NORMALMENTE IMPIEGATI PER
ANTE SCORREVOLI E POSSONO
ESSERE REALIZZATI SU DISEGNO.

ALUMINIUM EXTRUSIONS FOR
HANDLES AND COUNTERHANDLES
WITH INTEGRATED TENSIONER.

KEY FEATURES:
THE TENSIONER CAN BE ADJUSTED
BOTH ABOVE AND BELOW, BOTH IN
TRACTION AND IN COMPRESSION.
ALUMINIUM PROFILES ARE
NORMALLY USED FOR SLIDING
DOORS AND CAN BE CUSTOM-
MADE

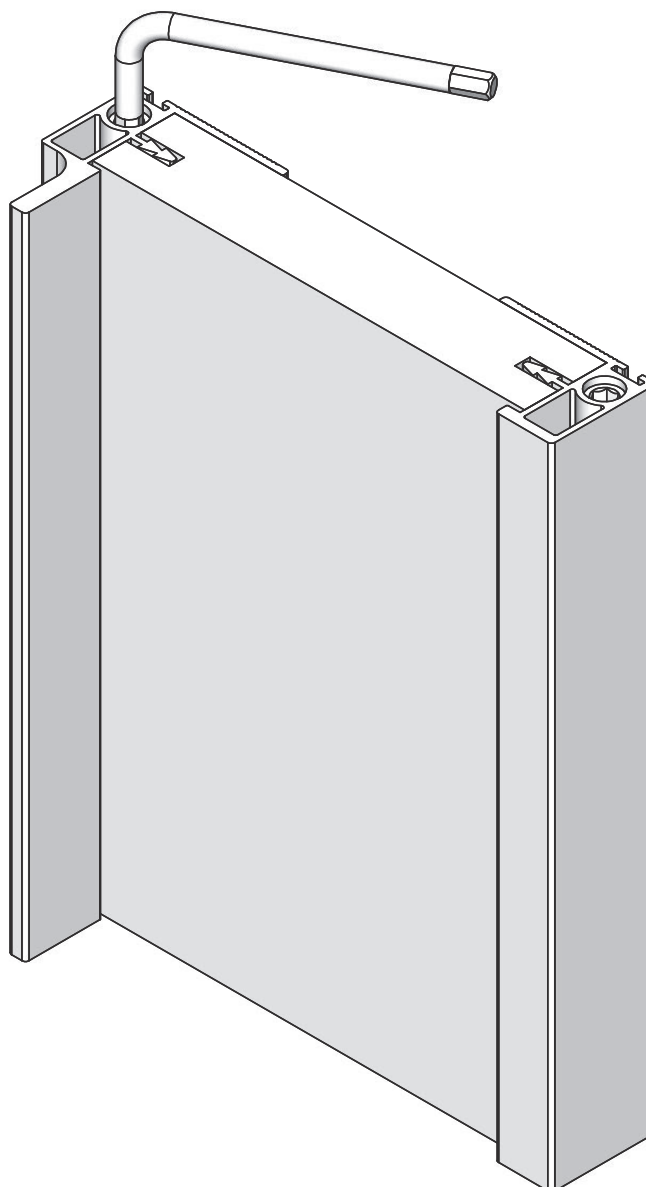
FINITURE A RICHIESTA :

ANODIZZATO NATURALE.
ANODIZZATO SATINATO.
FONDO PREVERNICIATURA
VERNICIATO BIANCO.
RIVESTITO CARTA.
RIVESTITO TRANCIATO LEGNO.

FINISHES ON REQUEST:

NATURAL ANODISED.
SATIN ANODISED.
PRE-PAINTED BASE
PAINTED WHITE.
PAPER COATED.
WOOD VENEER COATED.

Serie ST240 ST240 Series

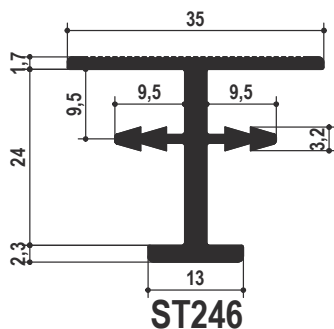
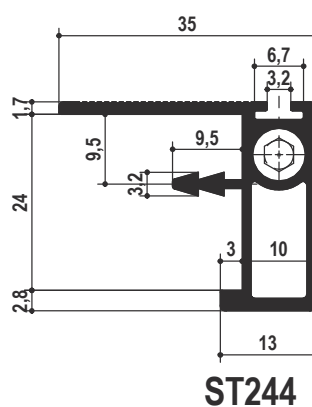
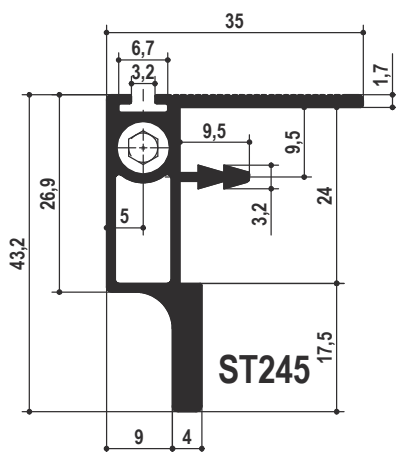
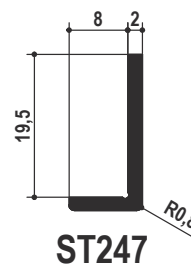
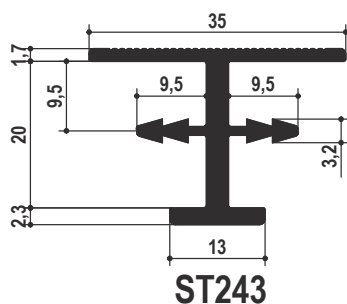
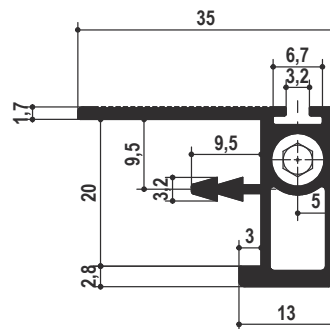
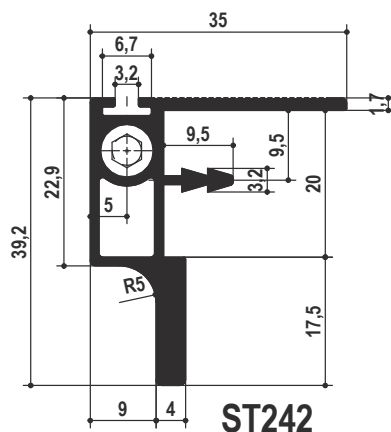




Maniglie estrapate in alluminio con tenditore integrato ST240 Aluminium handles with integrated adjuster ST240

DENSITA' LINEARE
ST241 480 g/m , ST242 630 g/m
ST243 500 g/m , ST244 500 g/m
ST245 655 g/m , ST246 530 g/m
ST247 155 g/m , ST248 175 g/m
LUNGHEZZA: MIN 1200 MAX 2800

LINEAR DENSITY
ST241 480 g/m , ST242 630 g/m
ST243 500 g/m , ST244 500 g/m
ST245 655 g/m , ST246 530 g/m
ST247 155 g/m , ST248 175 g/m
LENGTH : MIN. 1200 MAX. 2800





Maniglie estruse in alluminio con tenditore integrato Aluminium handles with integrated adjuster

ESTRUSI IN ALLUMINIO PER
MANIGLIE E CONTROMANIGLIE CON
TENDITORE INTEGRATO.

CARATTERISTICHE FONDAMENTALI:
IL TENDITORE SI PUO' REGOLARE
SIA SOPRA SIA SOTTO, SIA IN
TRAZIONE SIA IN COMPRESSIONE.
I PROFILI DI ALLUMINIO SONO
NORMALMENTE IMPIEGATI PER
ANTE SCORREVOLI E POSSONO
ESSERE REALIZZATI SU DISEGNO.

ALUMINIUM EXTRUSIONS FOR
HANDLES AND COUNTERHANDLES
WITH INTEGRATED TENSIONER.

KEY FEATURES:
THE TENSIONER CAN BE ADJUSTED
BOTH ABOVE AND BELOW, BOTH IN
TRACTION AND IN COMPRESSION.
ALUMINIUM PROFILES ARE
NORMALLY USED FOR SLIDING
DOORS AND CAN BE CUSTOM-
MADE

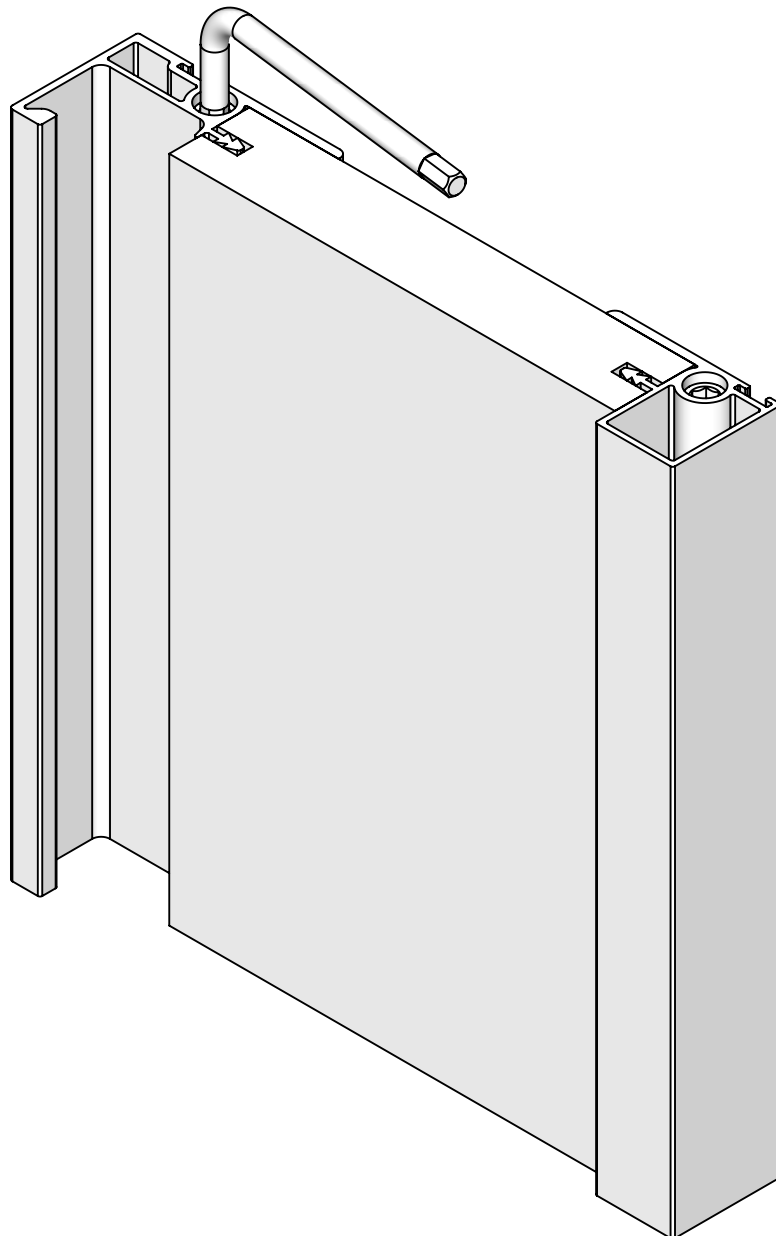
FINITURE A RICHIESTA :

ANODIZZATO NATURALE.
ANODIZZATO SATINATO.
FONDO PREVERNICIATURA
VERNICIATO BIANCO.
RIVESTITO CARTA.
RIVESTITO TRANCIATO LEGNO.

FINISHES ON REQUEST:

NATURAL ANODISED.
SATIN ANODISED.
PRE-PAINTED BASE
PAINTED WHITE.
PAPER COATED.
WOOD VENEER COATED.

Serie ST250 ST250 Series



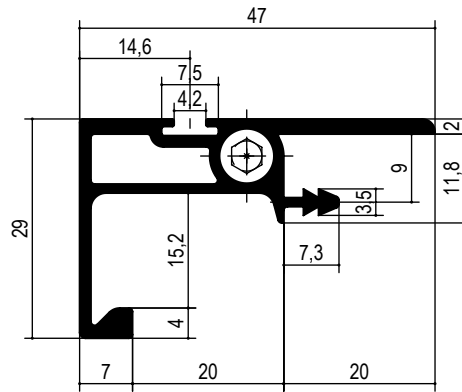


Maniglie estruse in alluminio con tenditore integrato ST250 Aluminium handles with integrated adjuster ST250

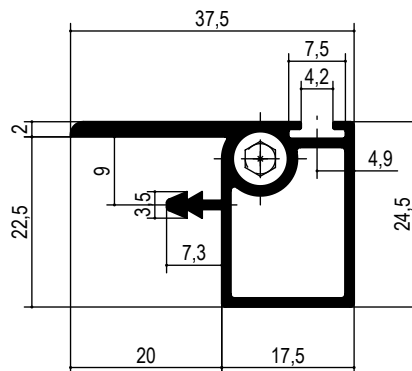
DENSITA' LINEARE
ST251 605 g/m , ST252 480 g/m
LUNGHEZZA: MIN 1200 MAX 2800

LINEAR DENSITY
ST251 605 g/m , ST252 480 g/m
LENGTH : MIN. 1200 MAX. 2800

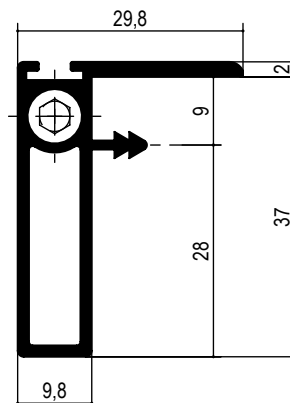
ST251



ST252



ST253





Maniglie estruse in alluminio con tenditore integrato Aluminium handles with integrated adjuster

ESTRUSI IN ALLUMINIO PER
MANIGLIE E CONTROMANIGLIE CON
TENDITORE INTEGRATO.

CARATTERISTICHE FONDAMENTALI:
IL TENDITORE SI PUÒ REGOLARE
SIA SOPRA SIA SOTTO, SIA IN
TRAZIONE SIA IN COMPRESSIONE.
I PROFILI DI ALLUMINIO SONO
NORMALMENTE IMPIEGATI PER
ANTE SCORREVOLI E POSSONO
ESSERE REALIZZATI SU DISEGNO.

ALUMINIUM EXTRUSIONS FOR
HANDLES AND COUNTERHANDLES
WITH INTEGRATED TENSIONER.

KEY FEATURES:
THE TENSIONER CAN BE ADJUSTED
BOTH ABOVE AND BELOW, BOTH IN
TRACTION AND IN COMPRESSION.
ALUMINIUM PROFILES ARE
NORMALLY USED FOR SLIDING
DOORS AND CAN BE CUSTOM-
MADE

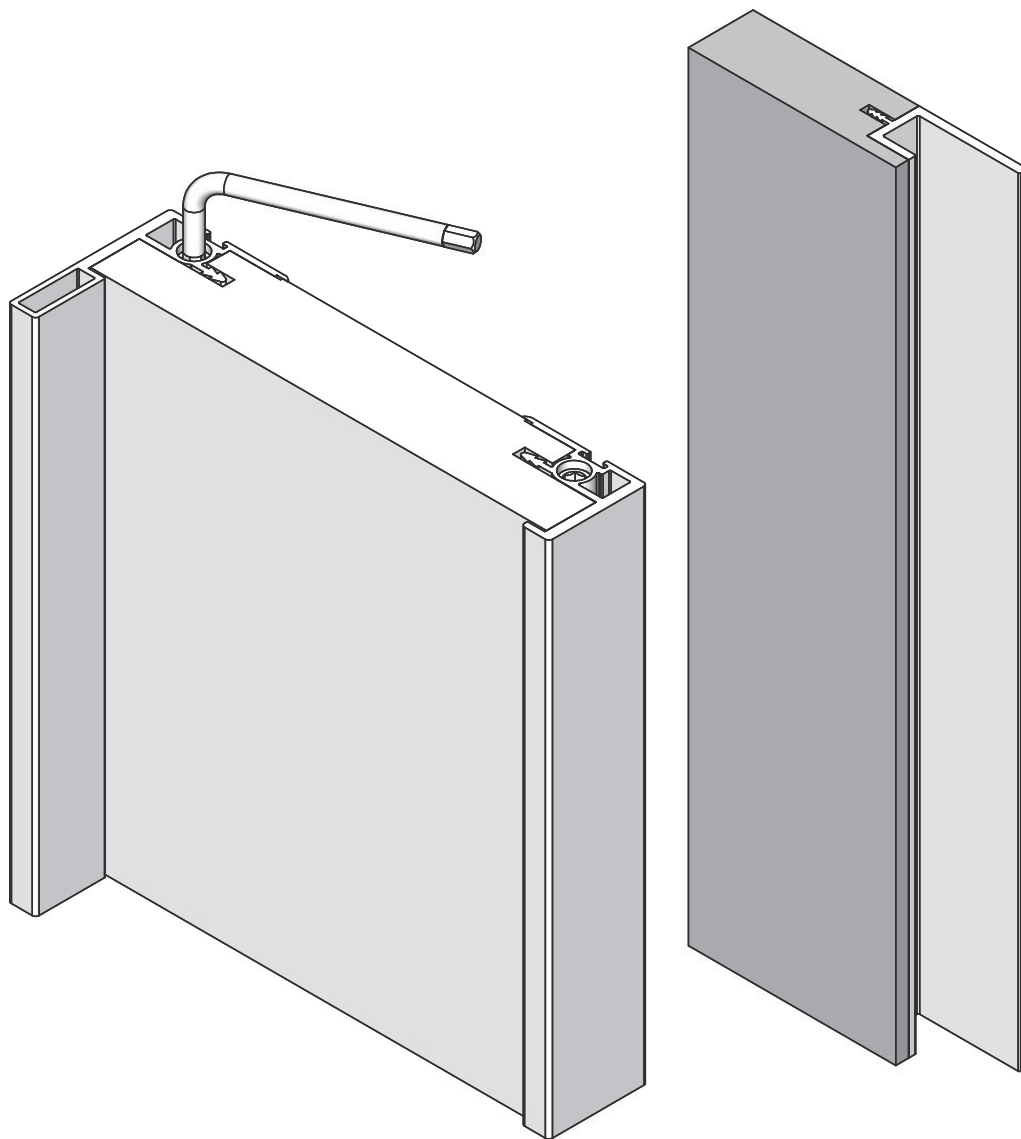
FINITURE A RICHIESTA :

ANODIZZATO NATURALE.
ANODIZZATO SATINATO.
FONDO PREVERNICIATURA
VERNICIATO BIANCO.
RIVESTITO CARTA.
RIVESTITO TRANCIATO LEGNO.

FINISHES ON REQUEST:

NATURAL ANODISED.
SATIN ANODISED.
PRE-PAINTED BASE
PAINTED WHITE.
PAPER COATED.
WOOD VENEER COATED.

Serie ST260 ST260 Series



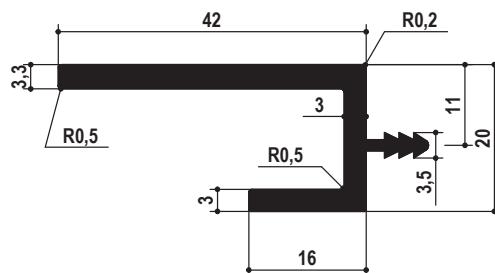


Maniglie estrarre in alluminio con tenditore integrato ST260 Aluminium handles with integrated adjuster ST260

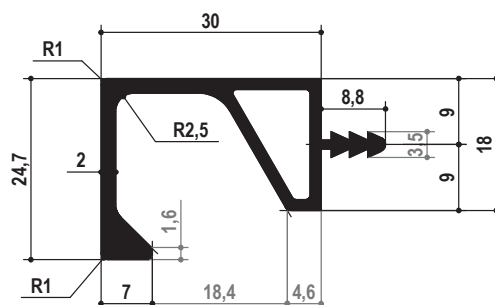
DENSITA' LINEARE
ST251 605 g/m , ST252 480 g/m
LUNGHEZZA: MIN 1200 MAX 2800

LINEAR DENSITY
ST251 605 g/m , ST252 480 g/m
LENGTH : MIN. 1200 MAX. 2800

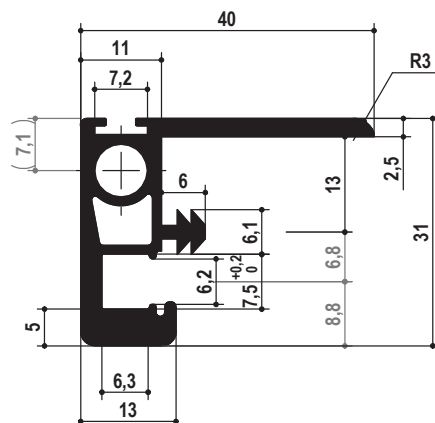
ST261



ST264



ST271





Maniglie estruse in alluminio con tenditore integrato Aluminium handles with integrated adjuster

ESTRUSI IN ALLUMINIO PER
MANIGLIE E CONTROMANIGLIE CON
TENDITORE INTEGRATO.

CARATTERISTICHE FONDAMENTALI:
IL TENDITORE SI PUÒ REGOLARE
SIA SOPRA SIA SOTTO, SIA IN
TRAZIONE SIA IN COMPRESSIONE.
I PROFILI DI ALLUMINIO SONO
NORMALMENTE IMPIEGATI PER
ANTE SCORREVOLI E POSSONO
ESSERE REALIZZATI SU DISEGNO.

ALUMINIUM EXTRUSIONS FOR
HANDLES AND COUNTERHANDLES
WITH INTEGRATED TENSIONER.

KEY FEATURES:
THE TENSIONER CAN BE ADJUSTED
BOTH ABOVE AND BELOW, BOTH IN
TRACTION AND IN COMPRESSION.
ALUMINIUM PROFILES ARE
NORMALLY USED FOR SLIDING
DOORS AND CAN BE CUSTOM-
MADE

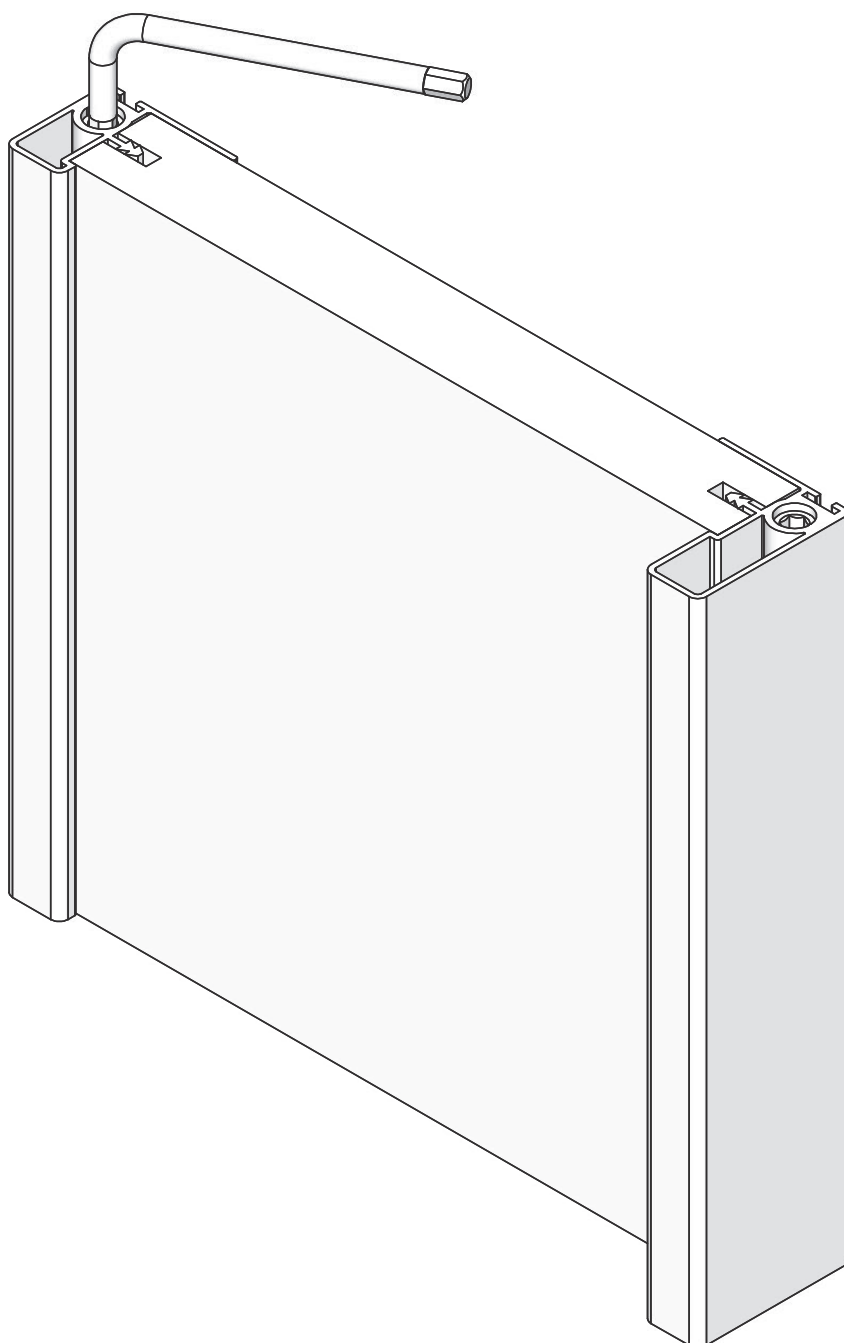
FINITURE A RICHIESTA:

ANODIZZATO NATURALE.
ANODIZZATO SATINATO.
FONDO PREVERNICIATURA
VERNICIATO BIANCO.
RIVESTITO CARTA.
RIVESTITO TRANCIATO LEGNO.

FINISHES ON REQUEST:

NATURAL ANODISED.
SATIN ANODISED.
PRE-PAINTED BASE
PAINTED WHITE.
PAPER COATED.
WOOD VENEER COATED.

Serie ST400 ST400 Series





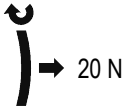
Maniglie estruse in alluminio con tenditore integrato ST400

Aluminium handles with integrated adjuster ST400

DENSITA' LINEARE
ST401 670 g/m , ST402 740 g/m
ST403 90 g/m , ST404 360 g/m
LUNGHEZZA: MIN 1200 MAX 2800

LINEAR DENSITY
ST401 670 g/m , ST402 740 g/m
ST403 90 g/m , ST404 360 g/m
LENGTH : MIN. 1200 MAX. 2800

8 Nm

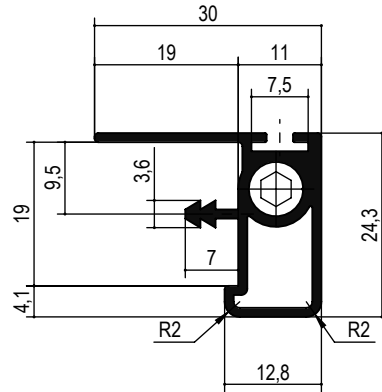


test ST402 lunghezza 2590
ST 402 length test 2590

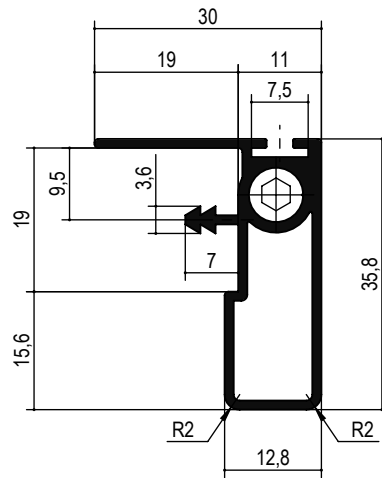


ACCESSORI PER ESTRUSI
ACCESSORIES FOR ALUMINUM

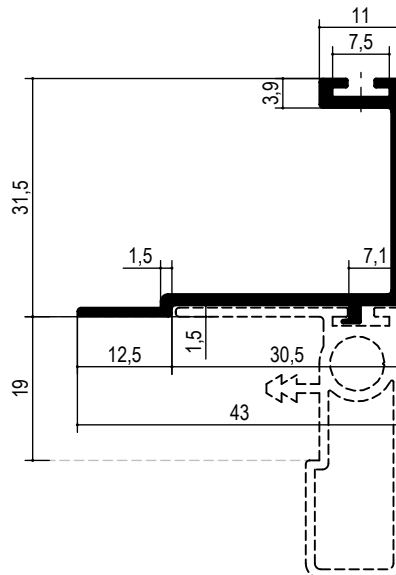
ST401



ST402



ST404





Maniglie estre in alluminio con tenditore integrato Aluminium handles with integrated adjuster

ESTRUSI IN ALLUMINIO PER
MANIGLIE E CONTROMANIGLIE CON
TENDITORE INTEGRATO.

CARATTERISTICHE FONDAMENTALI:
IL TENDITORE SI PUÒ REGOLARE
SIA SOPRA SIA SOTTO, SIA IN
TRAZIONE SIA IN COMPRESSIONE.
I PROFILI DI ALLUMINIO SONO
NORMALMENTE IMPIEGATI PER
ANTE SCORREVOLI E POSSONO
ESSERE REALIZZATI SU DISEGNO.

ALUMINIUM EXTRUSIONS FOR
HANDLES AND COUNTERHANDLES
WITH INTEGRATED TENSIONER.

KEY FEATURES:
THE TENSIONER CAN BE ADJUSTED
BOTH ABOVE AND BELOW, BOTH IN
TRACTION AND IN COMPRESSION.
ALUMINIUM PROFILES ARE
NORMALLY USED FOR SLIDING
DOORS AND CAN BE CUSTOM-
MADE

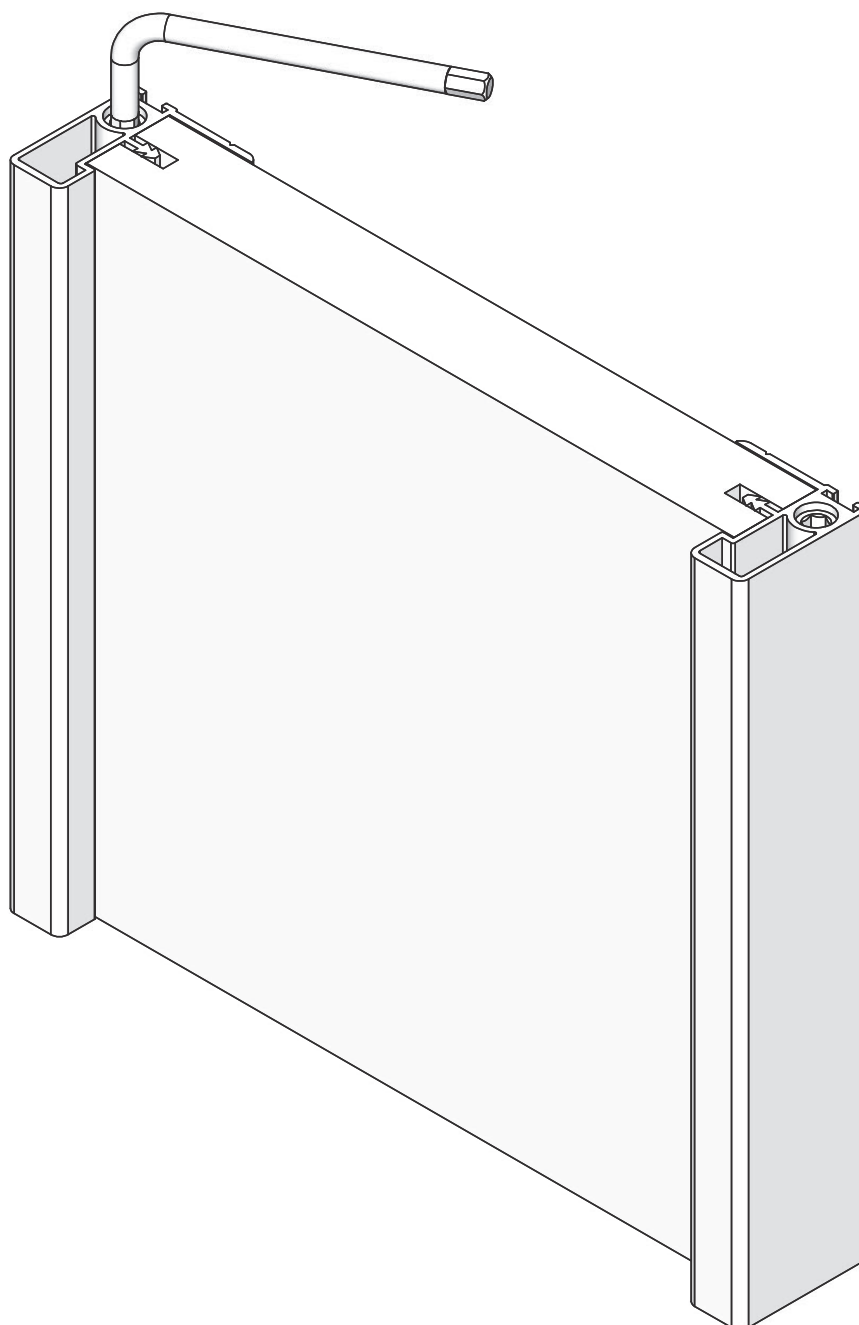
FINITURE A RICHIESTA:

ANODIZZATO NATURALE.
ANODIZZATO SATINATO.
FONDO PREVERNICIATURA
VERNICIATO BIANCO.
RIVESTITO CARTA.
RIVESTITO TRANCIATO LEGNO.

FINISHES ON REQUEST:

NATURAL ANODISED.
SATIN ANODISED.
PRE-PAINTED BASE
PAINTED WHITE.
PAPER COATED.
WOOD VENEER COATED.

Serie ST410 ST420 ST410 ST420 Series

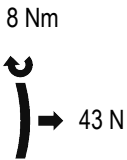




Maniglie estrarre in alluminio con tenditore integrato ST410 ST420 Aluminium handles with integrated adjuster ST410 ST420

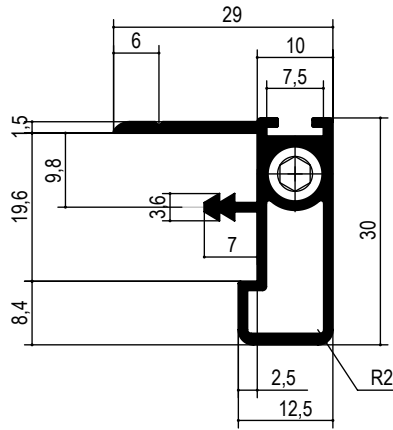
DENSITA' LINEARE
ST411 700 g/m , ST412 750 g/m
LUNGHEZZA: MIN 1200 MAX 2800

LINEAR DENSITY
ST411 700 g/m , ST412 750 g/m
LENGTH : MIN. 1200 MAX. 2800

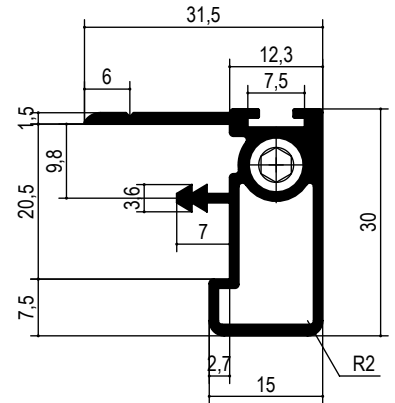


test ST411 lunghezza 2490
ST 411 length test 2490

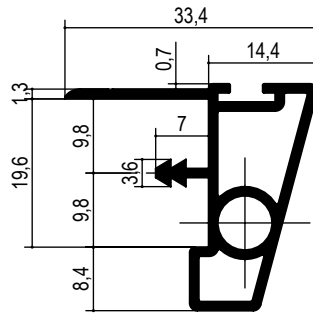
ST411



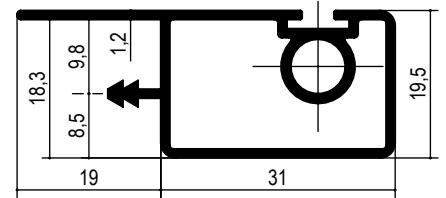
ST412



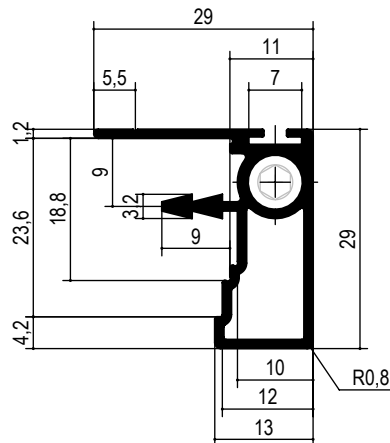
ST413



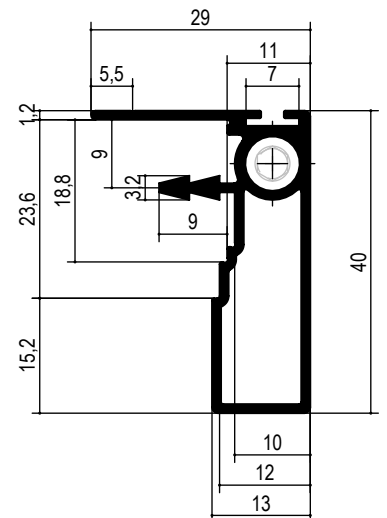
ST121



ST421



ST422



ACCESSORI PER ESTRUSI
ACCESSORIES FOR ALUMINUM



Anta composta da estrusi alluminio Door made of aluminium extrusions

SISTEMA DI PROFILI IN ALLUMINIO
PER ANTE .

CARATTERISTICHE FONDAMENTALI:
TALE SISTEMA MODULARE
PREVEDE LA POSSIBILITA' DI AVERE
PIU' COMBINAZIONI.
L'ASSEMBLAGGIO DELL' ANTA E'
REALIZZATO CON I RELATIVI
ACCESSORI.

KEY FEATURES:
THIS MODULAR SYSTEM PROVIDES
FOR THE POSSIBILITY OF HAVING
SEVERAL COMBINATIONS.
THE DOOR ASSEMBLY IS MADE
WITH THE RELEVANT
ACCESSORIES.

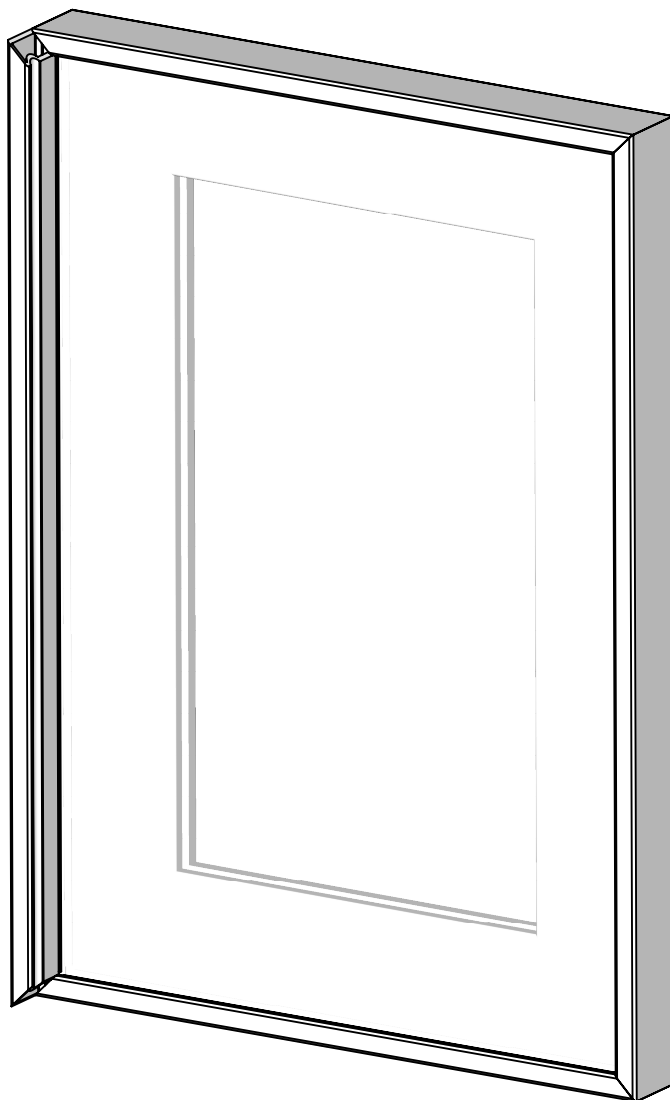
FINITURE A RICHIESTA:

ANODIZZATO NATURALE.
ANODIZZATO SATINATO.
FONDO PREVERNICIATURA
VERNICIATO BIANCO.
RIVESTITO CARTA.
RIVESTITO TRANCIATO LEGNO.

FINISHES ON REQUEST:

NATURAL ANODISED.
SATIN ANODISED.
PRE-PAINTED BASE
PAINTED WHITE.
PAPER COATED.
WOOD VENEER COATED.

Serie ST520 ST520 Series





Sistema di profili in alluminio per ante serie ST520 Aluminium profile systems for doors with ST52

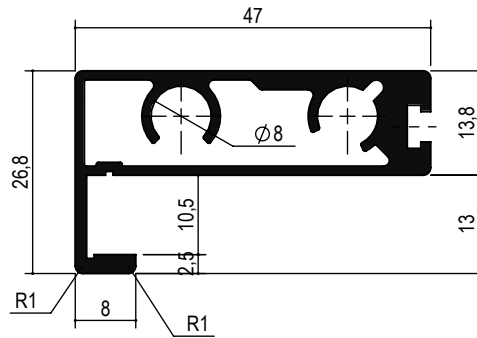
DENSITA' LINEARE
ST521 610 g/m , ST523 750 g/m
ST524 645 g/m
LUNGHEZZA: MIN 1200 MAX 2800

LINEAR DENSITY
ST521 610 g/m , ST523 750 g/m
ST524 645 g/m
LENGTH : MIN. 1200 MAX. 2800

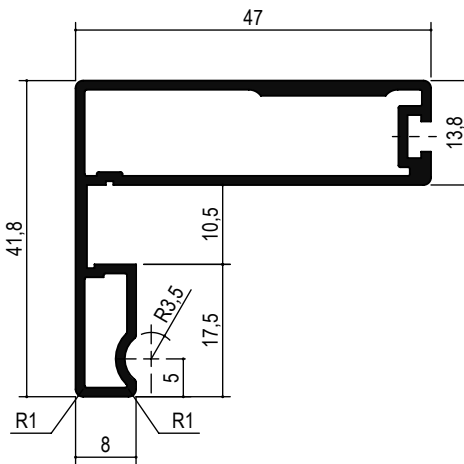
SPAZZOLINO
TOOTHBRUSH



ST523



ST524





Anta composta da estrusi alluminio con tenditore integrato Door made of aluminium with interated adjuster

SISTEMA DI PROFILI IN ALLUMINIO PER ANTE.
TALE SISTEMA E' COMPOSTO DA PROFILI CON TENDITORI INTEGRATI REGOLABILI CHE PERMETTONO LA MESSA A PUNTO DELLA PALNARITA' DELL'ANTA.

CARATTERISTICHE FONDAMENTALI: TALE SISTEMA MODULARE PREVEDE LA POSSIBILITA' DI AVERE PIU' COMBINAZIONI.
L'ASSEMBLAGGIO DELL' ANTA E' REALIZZATO CON I RELATIVI ACCESSORI.

ALUMINIUM PROFILE SYSTEMS FOR DOORS.
THIS SYSTEM IS COMPOSED OF PROFILES WITH INTEGRATED ADJUSTABLE TENSIONERS THAT ALLOW FINE TUNING OF THE DOOR FLATNESS.

KEY FEATURES:
THIS MODULAR SYSTEM PROVIDES FOR THE POSSIBILITY OF HAVING SEVERAL COMBINATIONS.
THE DOOR ASSEMBLY IS MADE WITH THE RELEVANT ACCESSORIES.

FINITURE A RICHIESTA:

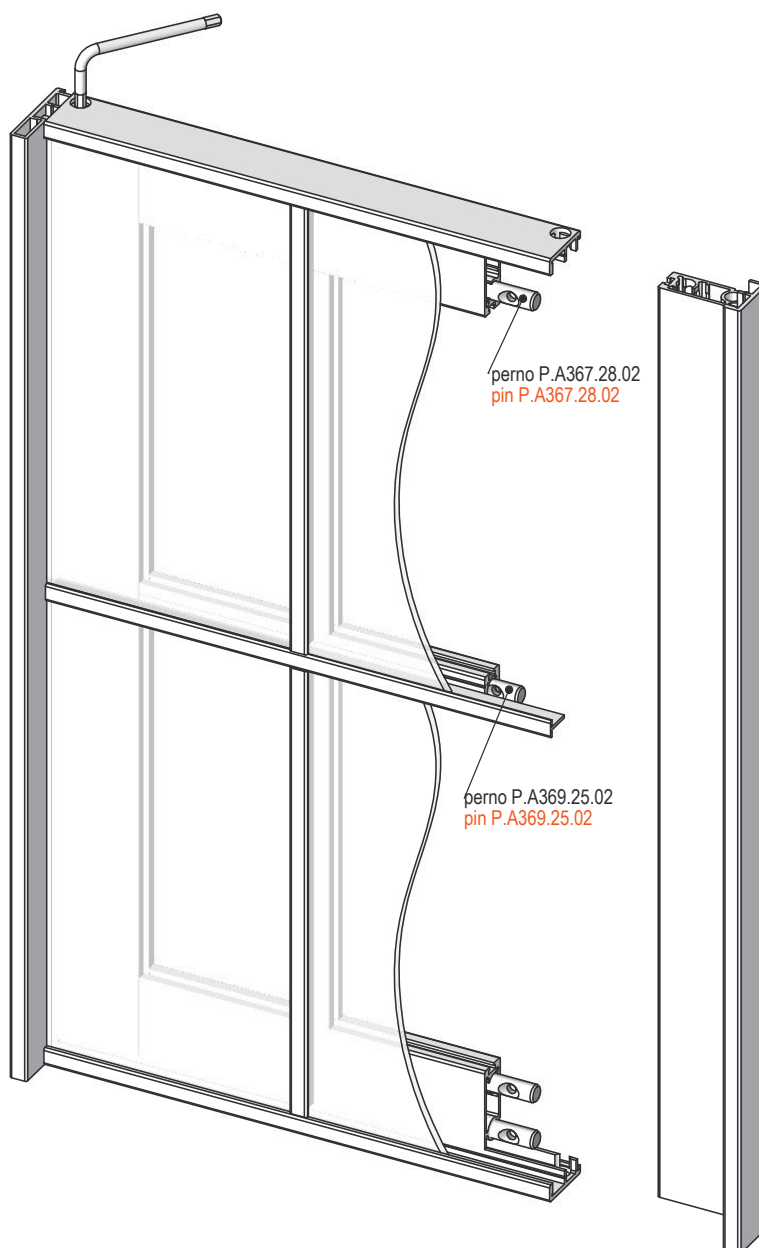
ANODIZZATO NATURALE.
ANODIZZATO SATINATO.
FONDO PREVERNICIATURA
VERNICIATO BIANCO.
RIVESTITO CARTA.
RIVESTITO TRANCIATO LEGNO.

FINISHES ON REQUEST:

NATURAL ANODISED.
SATIN ANODISED.
PRE-PAINTED BASE
PAINTED WHITE.
PAPER COATED.
WOOD VENEER COATED.

Serie ST550

ST550 Series

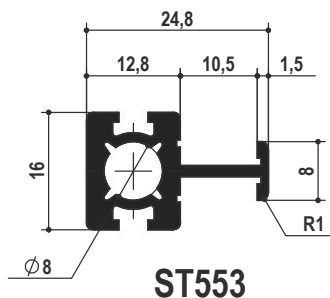
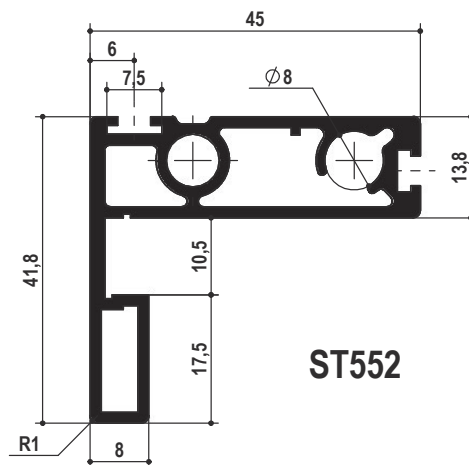
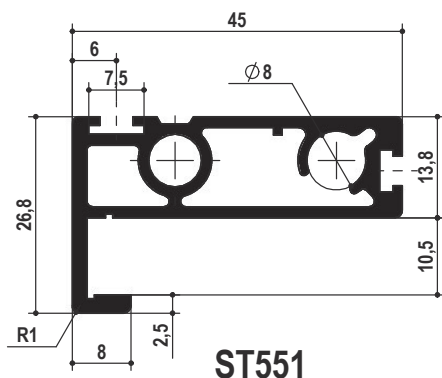




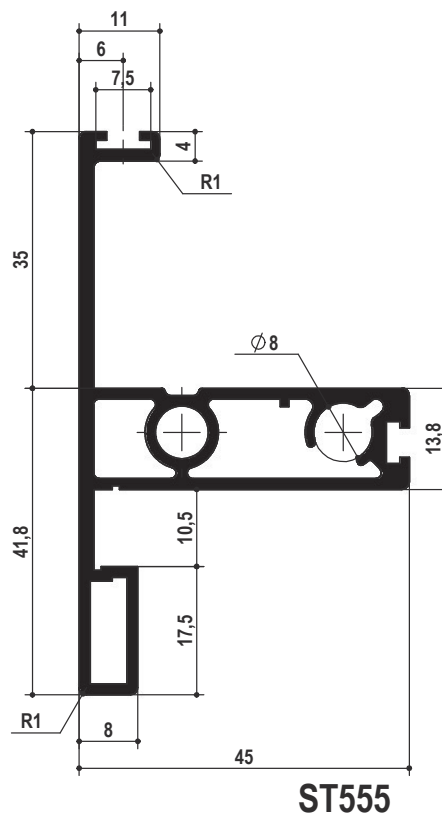
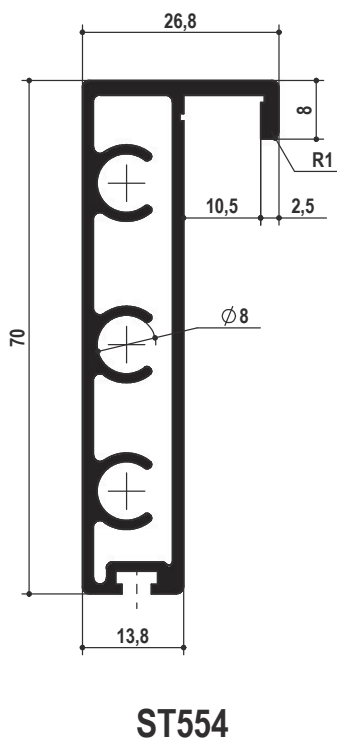
Sistema di profili in alluminio per ante con tenditore serie ST550 Aluminium profile systems for doors with ST550 integrated adjuster

DENSITA' LINEARE
ST551 1040 g/m , ST552 1170g/m
ST555 1400 g/m , ST553 385 g/m
ST554 1000g/m
LUNGHEZZA:MIN 1200 MAX 2800

LINEAR DENSITY
ST551 1040 g/m , ST552 1170g/m
ST555 1400 g/m , ST553 385 g/m
ST554 1000g/m
LENGTH : MIN. 1200 MAX. 2800



ACCESSORI PER ESTRUSI
ACCESSORIES FOR ALUMINUM





Maniglie estre in alluminio con tenditore integrato Aluminium handles with integrated adjuster

ESTRUSI IN ALLUMINIO PER
MANIGLIE E CONTROMANIGLIE CON
TENDITORE INTEGRATO.

CARATTERISTICHE FONDAMENTALI:
IL TENDITORE SI PUÒ REGOLARE
SIA SOPRA SIA SOTTO, SIA IN
TRAZIONE SIA IN COMPRESSIONE.
I PROFILI DI ALLUMINIO SONO
NORMALMENTE IMPIEGATI PER
ANTE SCORREVOLI E POSSONO
ESSERE REALIZZATI SU DISEGNO.

ALUMINIUM EXTRUSIONS FOR
HANDLES AND COUNTERHANDLES
WITH INTEGRATED TENSIONER.

KEY FEATURES:
THE TENSIONER CAN BE ADJUSTED
BOTH ABOVE AND BELOW, BOTH IN
TRACTION AND IN COMPRESSION.
ALUMINIUM PROFILES ARE
NORMALLY USED FOR SLIDING
DOORS AND CAN BE CUSTOM-
MADE

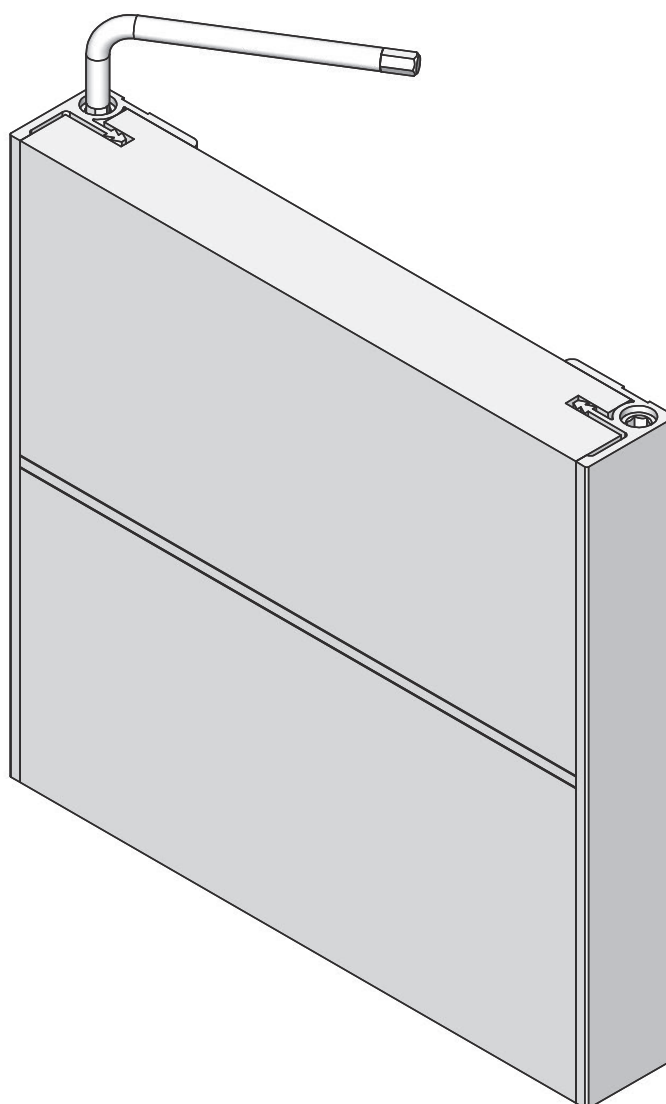
FINITURE A RICHIESTA:

ANODIZZATO NATURALE.
ANODIZZATO SATINATO.
FONDO PREVERNICIATURA
VERNICIATO BIANCO.
RIVESTITO CARTA.
RIVESTITO TRANCIATO LEGNO.

FINISHES ON REQUEST:

NATURAL ANODISED.
SATIN ANODISED.
PRE-PAINTED BASE
PAINTED WHITE.
PAPER COATED.
WOOD VENEER COATED.

Serie ST600 ST600 Series



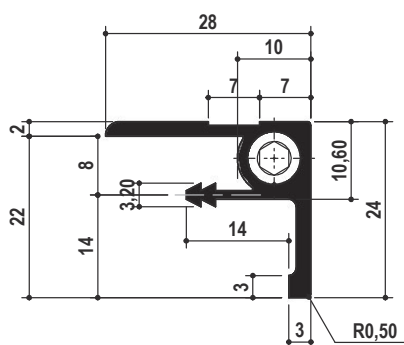


Maniglie estrarre in alluminio con tenditore integrato ST600 Aluminium handles with integrated adjuster ST600

DENSITA' LINEARE
ST601 620 g/m
LUNGHEZZA: MIN 1200 MAX 2800

LINEAR DENSITY
ST601 620 g/m
LENGTH : MIN. 1200 MAX. 2800

ST601





Maniglie estruse in alluminio con tenditore integrato Aluminium handles with integrated adjuster

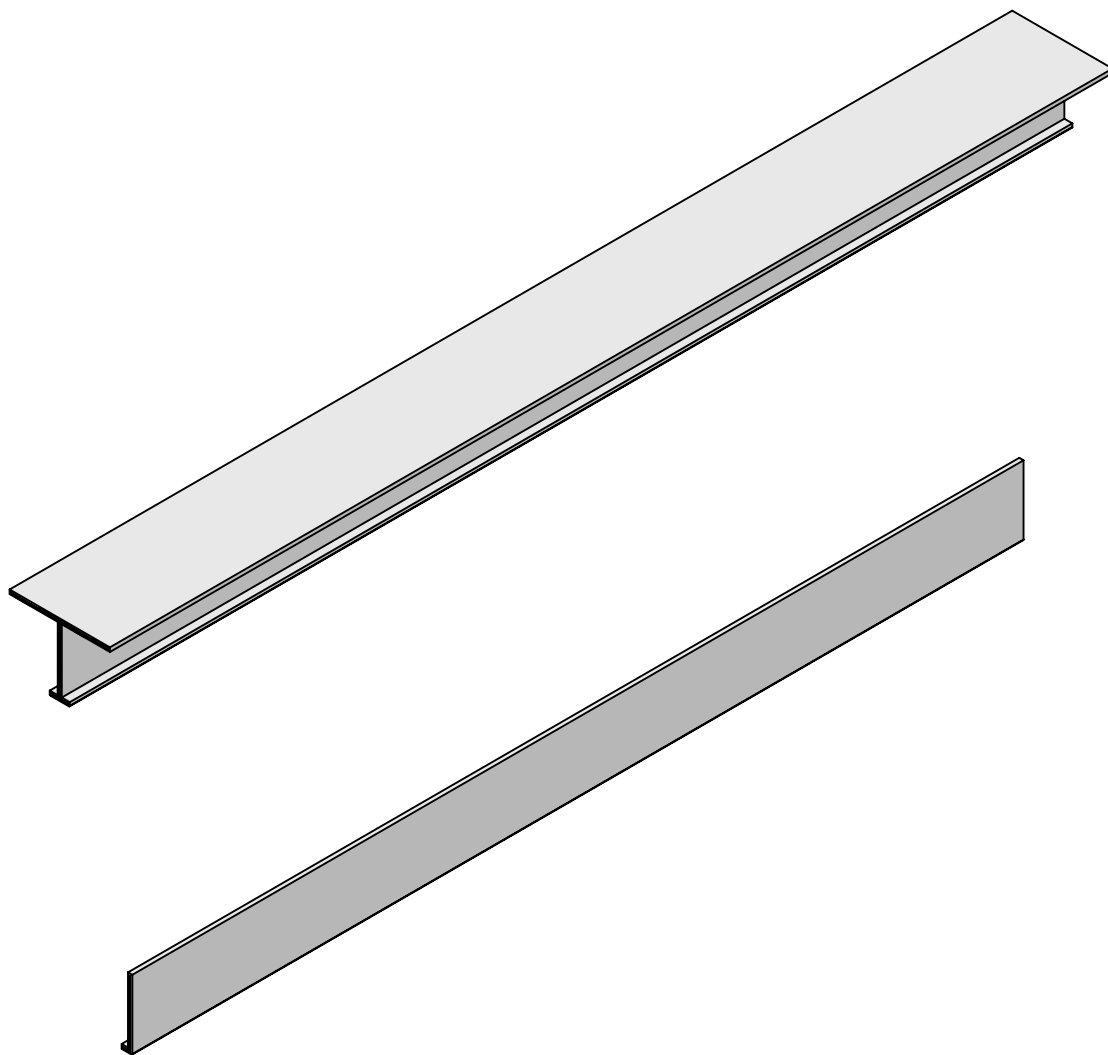
FINITURE A RICHIESTA:

ANODIZZATO NATURALE.
ANODIZZATO SATINATO.
FONDO PREVERNICIATURA
VERNICIATO BIANCO.
RIVESTITO CARTA.
RIVESTITO TRANCIATO LEGNO.

FINISHES ON REQUEST:

NATURAL ANODISED.
SATIN ANODISED.
PRE-PAINTED BASE
PAINTED WHITE.
PAPER COATED.
WOOD VENEER COATED.

Serie ST605 ST605 Series



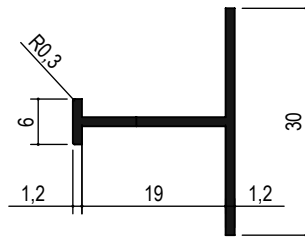


Maniglie estruse in alluminio con tenditore integrato ST605 Aluminium handles with integrated adjuster ST605

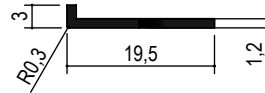
DENSITA' LINEARE
ST606 850 g/m ST607 190 g/m
ST608 69 g/m ST617 210 g/m
LUNGHEZZA: MIN 1200 MAX 2800

LINEAR DENSITY
ST606 850 g/m ST607 190 g/m
ST608 69 g/m ST617 210 g/m
LENGTH: MIN. 1200 MAX. 2800

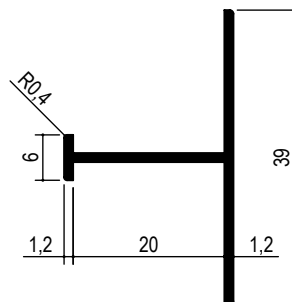
ST607



ST608



ST617



ACCESSORI PER ESTRUSI
ACCESSORIES FOR ALUMINUM





Maniglie estrarre in alluminio con tenditore integrato Aluminium handles with integrated adjuster

ESTRUSI IN ALLUMINIO PER
MANIGLIE E CONTROMANIGLIE CON
TENDITORE INTEGRATO.

CARATTERISTICHE FONDAMENTALI:
IL TENDITORE SI PUÒ REGOLARE
SIA SOPRA SIA SOTTO, SIA IN
TRAZIONE SIA IN COMPRESSIONE.
I PROFILI DI ALLUMINIO SONO
NORMALMENTE IMPIEGATI PER
ANTE SCORREVOLI E POSSONO
ESSERE REALIZZATI SU DISEGNO.

ALUMINIUM EXTRUSIONS FOR
HANDLES AND COUNTERHANDLES
WITH INTEGRATED TENSIONER.

KEY FEATURES:
THE TENSIONER CAN BE ADJUSTED
BOTH ABOVE AND BELOW, BOTH IN
TRACTION AND IN COMPRESSION.
ALUMINIUM PROFILES ARE
NORMALLY USED FOR SLIDING
DOORS AND CAN BE CUSTOM-
MADE

FINITURE A RICHIESTA:

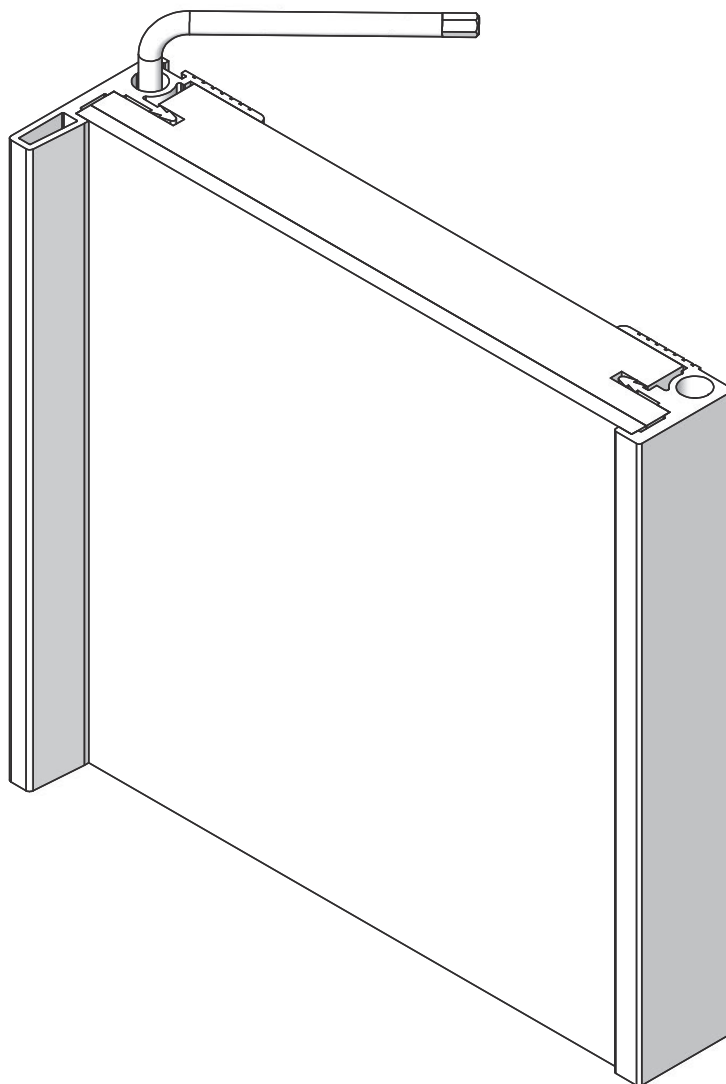
ANODIZZATO NATURALE.
ANODIZZATO SATINATO.
FONDO PREVERNICIATURA
VERNICIATO BIANCO.
RIVESTITO CARTA.
RIVESTITO TRANCIATO LEGNO.

FINISHES ON REQUEST:

NATURAL ANODISED.
SATIN ANODISED.
PRE-PAINTED BASE
PAINTED WHITE.
PAPER COATED.
WOOD VENEER COATED.

Serie ST620

ST620 Series





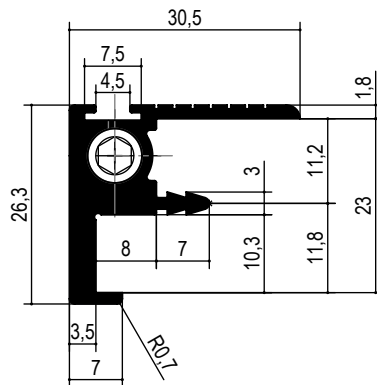
Maniglie estruse in alluminio con tenditore integrato ST620

Aluminium handles with integrated adjuster ST620

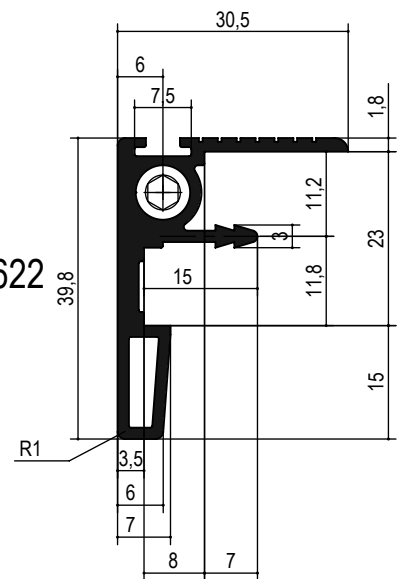
DENSITA' LINEARE
 ST621 790 g/m , ST622 880 g/m
 ST623 870g/m , ST624 460 g/m
 LUNGHEZZA: MIN 1200 MAX 2800

LINEAR DENSITY
 ST621 790 g/m , ST622 880 g/m
 ST623 870g/m , ST624 460 g/m
 LENGTH : MIN. 1200 MAX. 2800

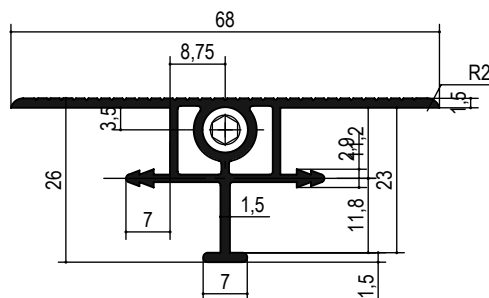
ST621



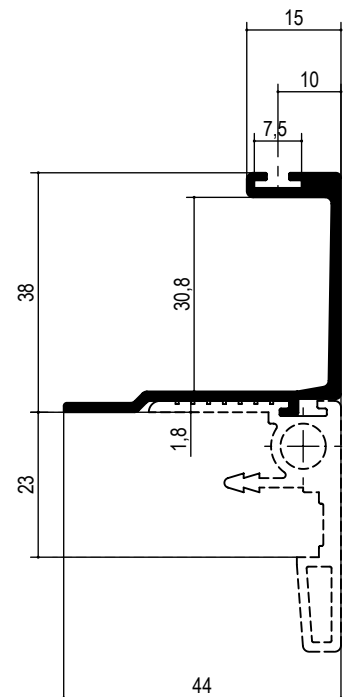
ST622



ST623



ST624



ACCESSORI PER ESTRUSI
 ACCESSORIES FOR ALUMINIUM

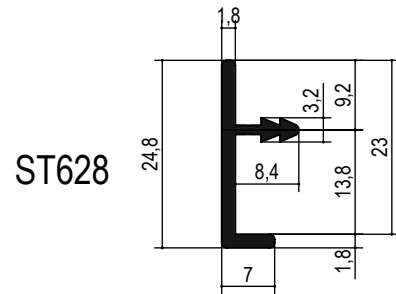
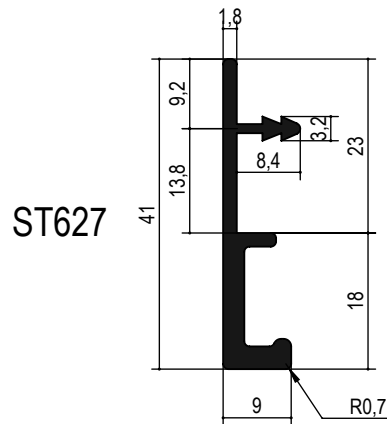




Maniglie estruse in alluminio con tenditore integrato ST620 Aluminium handles with integrated adjuster ST620

DENSITA' LINEARE
ST625 190 g/m , ST626 250 g/m
ST627 360g/m ST628 180 g/m
ST556 200g/m
LUNGHEZZA: MIN 1200 MAX 2800

LINEAR DENSITY
ST625 190 g/m , ST626 250 g/m
ST627 360g/m ST628 180 g/m
ST556 200g/m
LENGTH : MIN. 1200 MAX. 2800



ACCESSORI PER ESTRUSI
ACCESSORIES FOR ALUMINUM



Maniglie estraibili in alluminio con tenditore integrato Aluminium handles with integrated adjuster

ESTRUSI IN ALLUMINIO PER
MANIGLIE E CONTROMANIGLIE CON
TENDITORE INTEGRATO.

CARATTERISTICHE FONDAMENTALI:
IL TENDITORE SI PUÒ REGOLARE
SIA SOPRA SIA SOTTO, SIA IN
TRAZIONE SIA IN COMPRESSIONE.
I PROFILI DI ALLUMINIO SONO
NORMALMENTE IMPIEGATI PER
ANTE SCORREVOLI E POSSONO
ESSERE REALIZZATI SU DISEGNO.

ALUMINIUM EXTRUSIONS FOR
HANDLES AND COUNTERHANDLES
WITH INTEGRATED TENSIONER.

KEY FEATURES:
THE TENSIONER CAN BE ADJUSTED
BOTH ABOVE AND BELOW, BOTH IN
TRACTION AND IN COMPRESSION.
ALUMINIUM PROFILES ARE
NORMALLY USED FOR SLIDING
DOORS AND CAN BE CUSTOM-
MADE

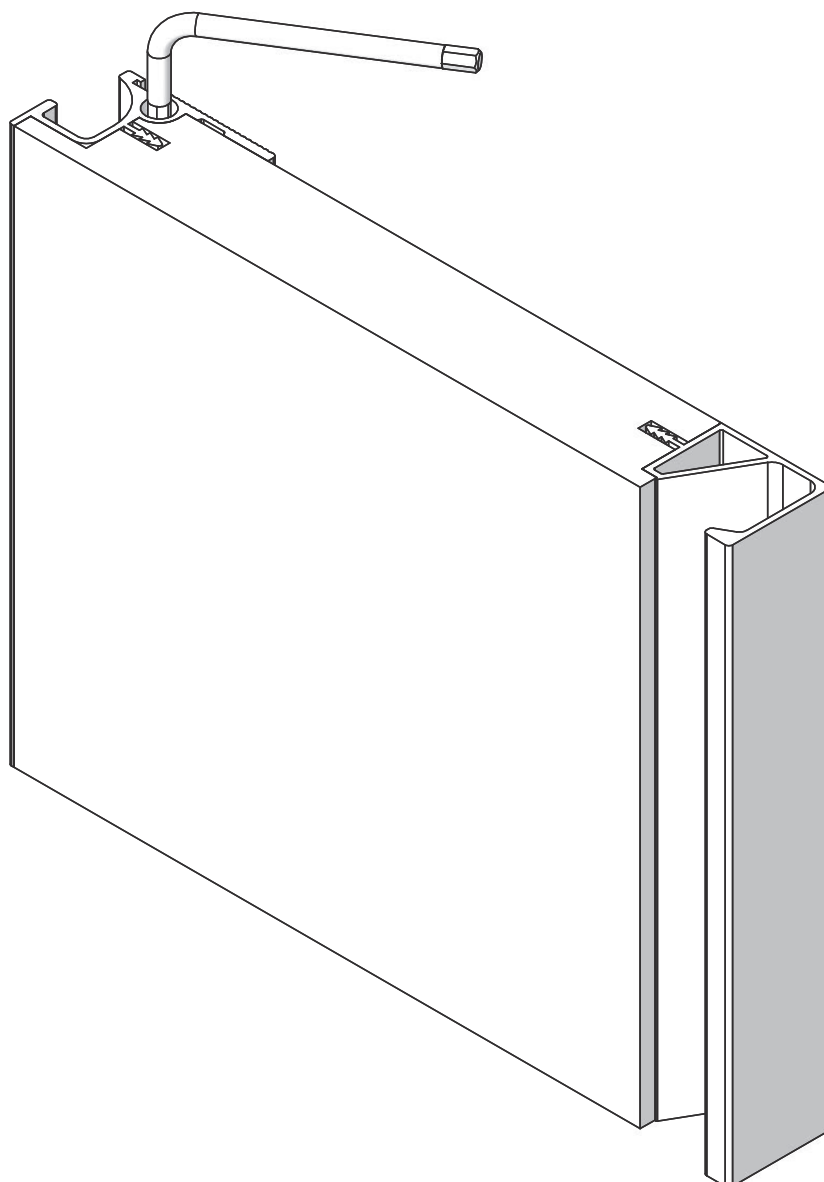
FINITURE A RICHIESTA:

ANODIZZATO NATURALE.
ANODIZZATO SATINATO.
FONDO PREVERNICIATURA
VERNICIATO BIANCO.
RIVESTITO CARTA.
RIVESTITO TRINCIATO LEGNO.

FINISHES ON REQUEST:

NATURAL ANODISED.
SATIN ANODISED.
PRE-PAINTED BASE
PAINTED WHITE.
PAPER COATED.
WOOD VENEER COATED.

Serie ST650 ST650 Series





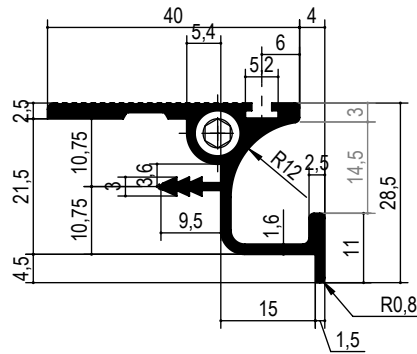
Maniglie estruse in alluminio con tenditore integrato ST650

Aluminium handles with integrated adjuster ST650

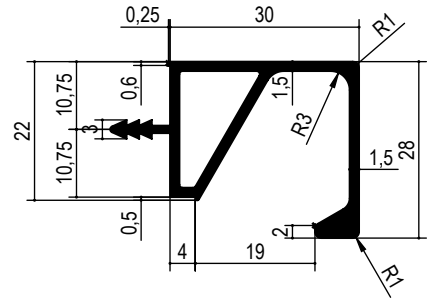
DENSITA' LINEARE
 ST651 910 g/m ST624 510 g/m
 LUNGHEZZA: MIN 1200 MAX 2800

LINEAR DENSITY
 ST651 910 g/m ST624 510 g/m
 LENGTH : MIN. 1200 MAX. 2800

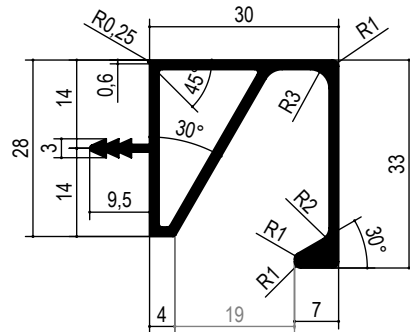
ST651



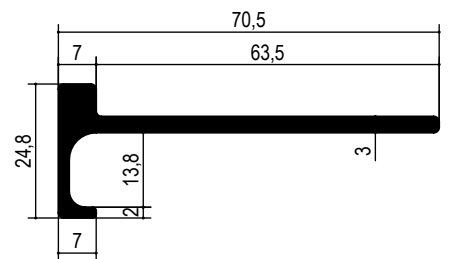
ST652



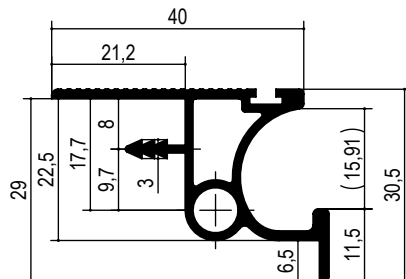
ST653



ST681



ST651-08



ACCESSORI PER ESTRUSI
 ACCESSORIES FOR ALUMINUM



Anta composta da estrusi alluminio con tenditore integrato Door made of aluminium with interated adjuster

SISTEMA DI PROFILI IN ALLUMINIO PER ANTE.
TALE SISTEMA E' COMPOSTO DA PROFILI CON TENDITORI INTEGRATI REGOLABILI CHE PERMETTONO LA MESSA A PUNTO DELLA PALNARITA' DELL'ANTA.

CARATTERISTICHE FONDAMENTALI:
TALE SISTEMA MODULARE PREVEDE LA POSSIBILITA' DI AVERE PIU' COMBINAZIONI.
L'ASSEMBLAGGIO DELL' ANTA E' REALIZZATO CON I RELATIVI ACCESSORI.

ASSEMBLAGGIO DELL' ANTA E' REALIZZABILE CON I REALTIVI PERNI E GIUNTI ANGOLARI.

ALUMINIUM PROFILE SYSTEMS FOR DOORS.

THIS SYSTEM IS COMPOSED OF PROFILES WITH INTEGRATED ADJUSTABLE TENSIONERS THAT ALLOW FINE TUNING OF THE DOOR FLATNESS.

KEY FEATURES:
THIS MODULAR SYSTEM PROVIDES FOR THE POSSIBILITY OF HAVING SEVERAL COMBINATIONS.
THE DOOR ASSEMBLY IS MADE WITH THE RELEVANT ACCESSORIES.
THE DOOR ASSEMBLY CAN BE PERFORMED WITH ITS ANGLE PINS AND JOINTS.

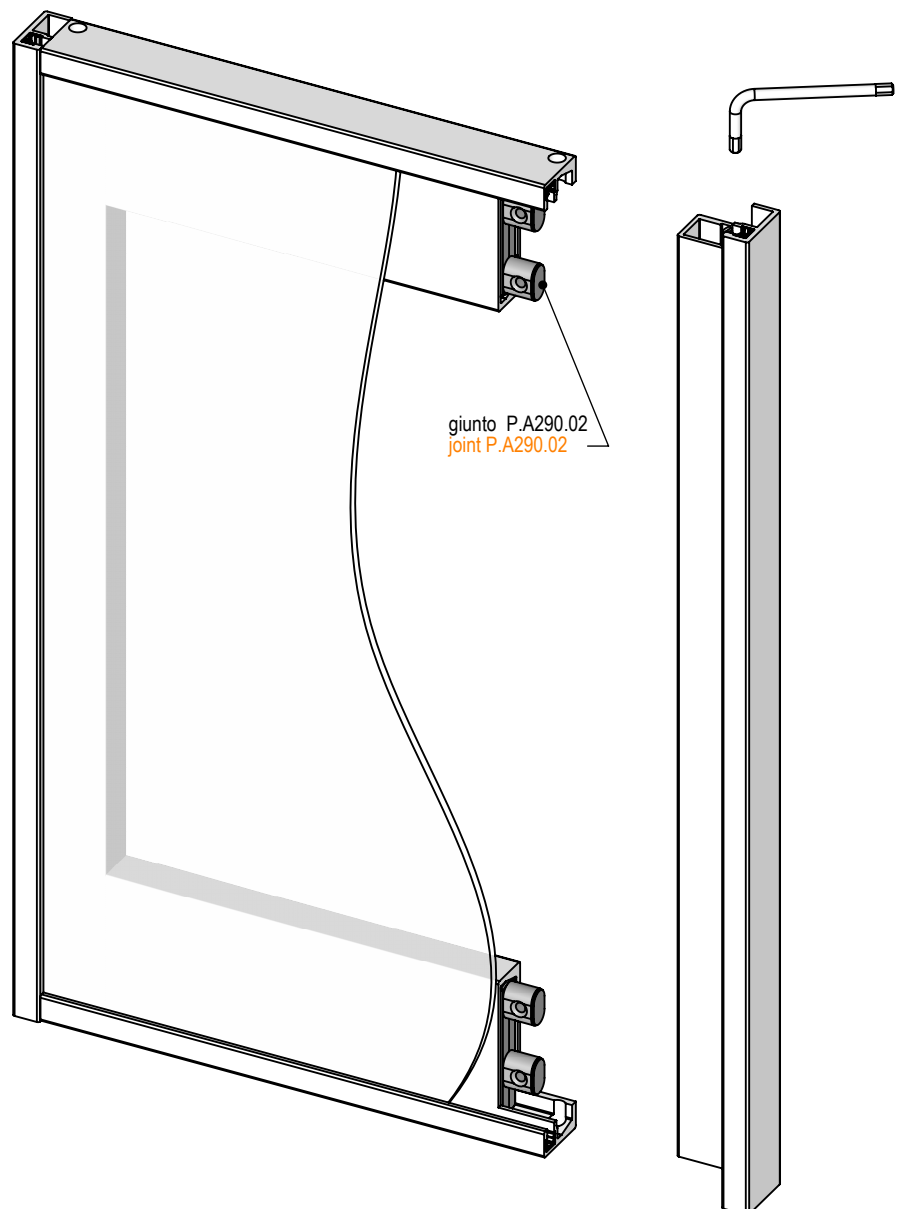
FINITURE A RICHIESTA:

ANODIZZATO NATURALE.
ANODIZZATO SATINATO.
FONDO PREVERNICIATURA
VERNICIATO BIANCO.
RIVESTITO CARTA.
RIVESTITO TRANCIATO LEGNO.

FINISHES ON REQUEST:

NATURAL ANODISED.
SATIN ANODISED.
PRE-PAINTED BASE
PAINTED WHITE.
PAPER COATED.
WOOD VENEER COATED.

Serie ST900 ST900 Series



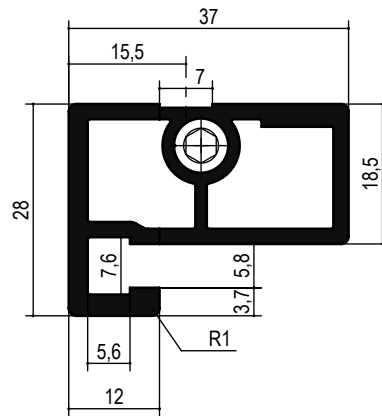


Sistema di profili in alluminio per ante con tenditore serie ST900 Aluminium profile systems for doors with ST900 integrated adjuster

DENSITA' LINEARE
ST901 1110 g/m ST902 1240 g/m
ST903 560g/m
LUNGHEZZA: MIN 1200 MAX 2800

LINEAR DENSITY
ST901 1110 g/m ST902 1240 g/m
ST903 560g/m
LENGTH : MIN. 1200 MAX. 2800

ST901





Anta composta da estrusi alluminio con tenditore integrato Door made of aluminium extrusions with interated adjuster

SISTEMA DI PROFILI IN ALLUMINIO PER ANTE.
TALE SISTEMA E' COMPOSTO DA PROFILI CON TENDITORI INTEGRATI REGOLABILI CHE PERMETTONO LA MESSA A PUNTO DELLA PALNARITA' DELL'ANTA.

CARATTERISTICHE FONDAMENTALI:
TALE SISTEMA MODULARE PREVEDE LA POSSIBILITA' DI AVERE PIU' COMBINAZIONI.
L'ASSEMBLAGGIO DELL' ANTA E' REALIZZATO CON I RELATIVI ACCESSORI.

ALUMINIUM PROFILE SYSTEMS FOR DOORS.
THIS SYSTEM IS COMPOSED OF PROFILES WITH INTEGRATED ADJUSTABLE TENSIONERS THAT ALLOW FINE TUNING OF THE DOOR FLATNESS.

KEY FEATURES:
THIS MODULAR SYSTEM PROVIDES FOR THE POSSIBILITY OF HAVING SEVERAL COMBINATIONS.
THE DOOR ASSEMBLY IS MADE WITH THE RELEVANT ACCESSORIES.

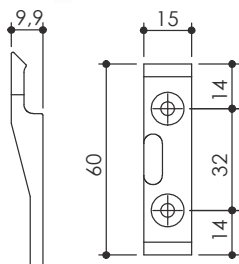
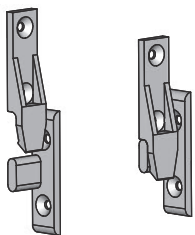
FINITURE A RICHIESTA:

ANODIZZATO NATURALE.
ANODIZZATO SATINATO.
FONDO PREVERNICIATURA
VERNICIATO BIANCO.
RIVESTITO CARTA.
RIVESTITO TRANCIATO LEGNO.

FINISHES ON REQUEST:

NATURAL ANODISED.
SATIN ANODISED.
PRE-PAINTED BASE
PAINTED WHITE.
PAPER COATED.
WOOD VENEER COATED.

accessori
accessory

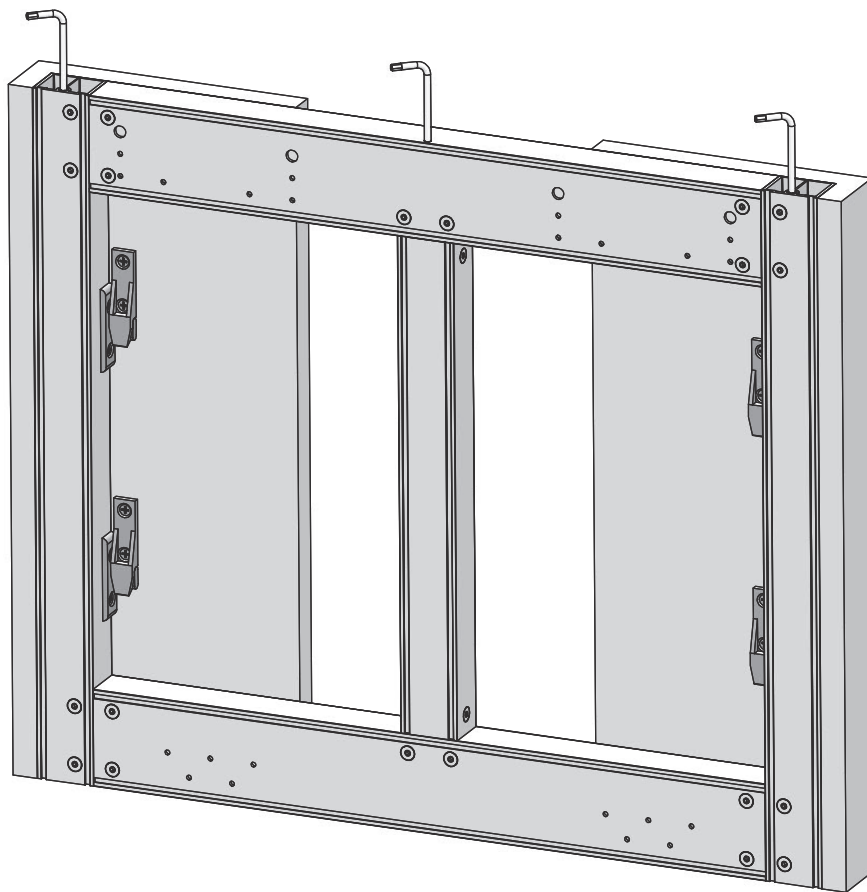


giunto Keku

Keku junction

cod. P.A526.00

www.omm.name
omm@omm.name
tel. 0362.622377



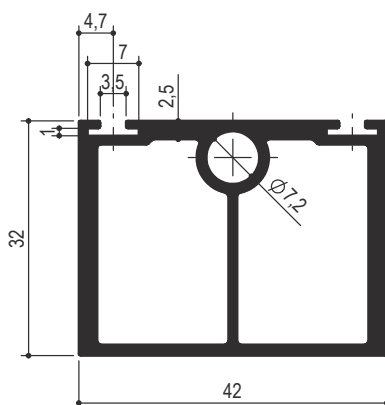


Sistema di profili in alluminio per ante con tenditore serie ST930 Aluminium profile systems for doors with ST930 integrated adjuster

DENSITA' LINEARE
ST931 920 g/m , ST932 1320 g/m
LUNGHEZZA: MIN 1200 MAX 2800

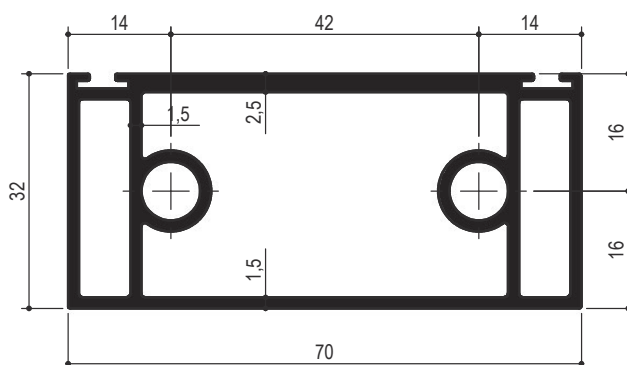
LINEAR DENSITY
ST931 920 g/m , ST932 1320 g/m
LENGTH : MIN. 1200 MAX. 2800

ST931



ACCESSORI PER ESTRUSI
ACCESSORIES FOR ALUMINUM

ST932

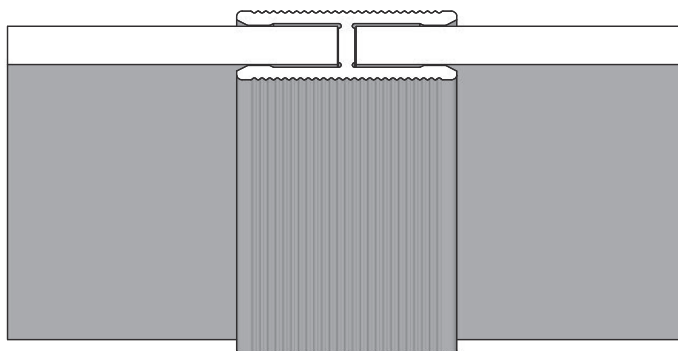




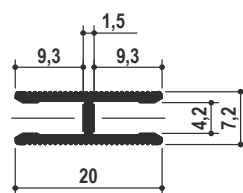
Giunzione schienale alluminio estrusa
Extruded aluminium backrest junction

Serie STS100

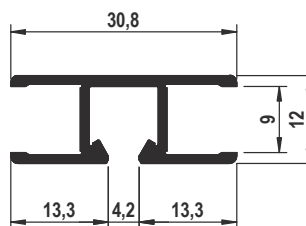
STS100 Series



STS101



STS102



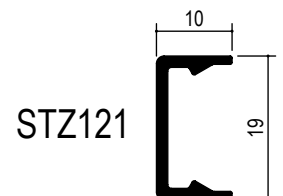
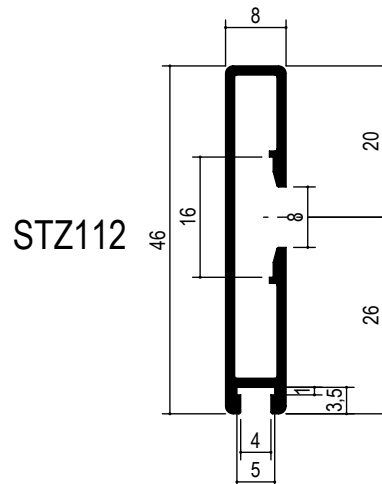
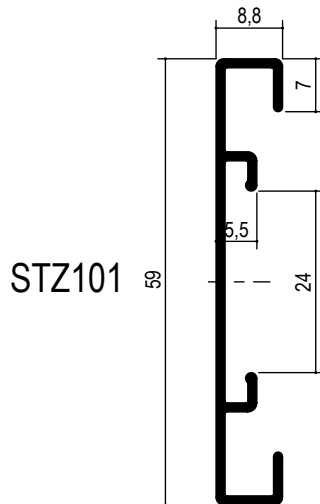
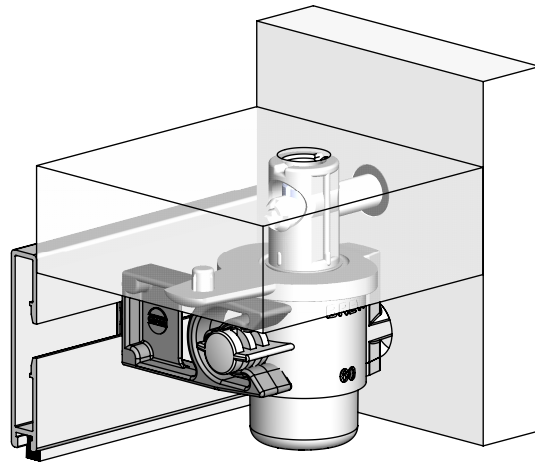
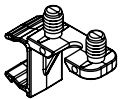
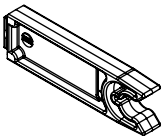
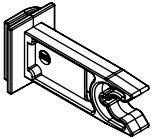
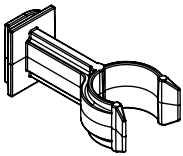


Zoccolini alluminio estrusi
Extruded aluminium plinth

Serie STZ100-110

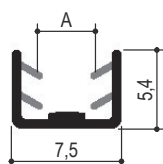
STZ100-110 Series

ACCESSORI
ACCESSORIES





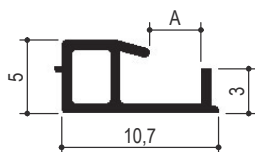
Accessori per estrusi - Guarnizioni e spazzolini Accessories for aluminium -Seals and weatherseals



lunghezza 3000 mm

| tipo type | misura measure | A | finitura finishing |
|--------------|-------------------|---|-----------------------------------|
| S.P.A052. | 04. | 4 | 00 trasparente <i>transparent</i> |
| | 05. | 5 | |

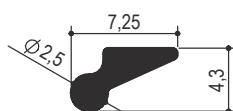
es./e.g.: S.P.A052.04.00



lunghezza 3000 mm

| tipo type | misura measure | A | finitura finishing |
|--------------|-------------------|---|-----------------------------------|
| S.P.A564.11 | 04. | 4 | 00 trasparente <i>transparent</i> |
| | 05. | 5 | |

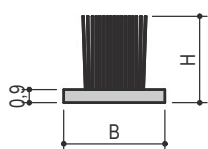
es./e.g.: S.P.A564.04.00



lunghezza 3000 mm

| tipo type | finitura finishing |
|--------------|-----------------------------------|
| S.P.A507. | 00 trasparente <i>transparent</i> |

es./e.g.: S.P.A507.00



lunghezza 3000 mm

| tipo type | H | B | finitura finishing |
|--------------|----|-----|-----------------------|
| C.A041. | 12 | 6,9 | 00 nero <i>black</i> |
| C.A043. | 9 | 4,8 | |
| C.A043. | 12 | 4,8 | 55 grigio <i>grey</i> |
| C.A088. | 9 | 6,9 | |

es./e.g.: C.A041.00



Convenzione assemblaggio e regolazione tenditori all. dx-sx Convention assembly dx-sx sides on the wardrobe adjusters

PER OTTENERE LO STESSO VERSO DI ROTAZIONE DELLE CHIAVI E DI CONSEGUENZA LO STESSO VERSO DI DEFORMAZIONE DEL PANNELLO OSSERVARE LE TACCHE DI RIFERIMENTO ESEGUITE SULL'ALLUMINIO CHE VANNO POSTE DALLA STESSA PARTE.

IN ORDER TO GET THE SAME KEY ROTATION, PLEASE SEE THE REFERRING GROOVES, WHICH MUST BE LOCATED IN THE SAME SIDE.

