



Ferramenta Hardware Solutions

REGGIMENSOLE
REGOLABILI
CARATTERIZZATE DA:

A: REGOLAZIONE DI
POSIZIONAMENTO
ORIZZONTALE DELLA
MENSOLA.

B: REGOLAZIONE DI
INCLINAZIONE FRONTALE
DELLA MENSOLA.

C: CAVA PER
ALLOGGIAMENTO GRANO
ANTISFILAMENTO.

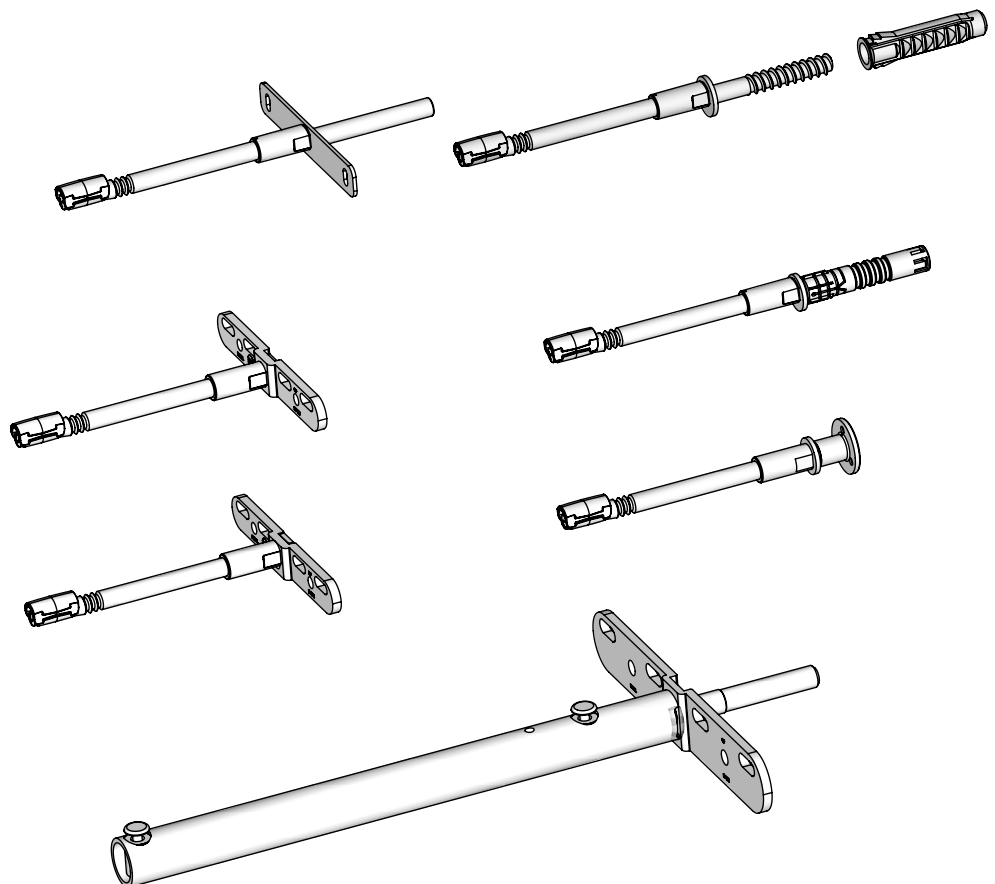
SHELF SUPPORTS
CHARACTERISED BY:

A: ADJUSTMENT OF
HORIZONTAL POSITIONING
OF THE SHELF.

B: FRONT TILT ADJUSTMENT
OF THE SHELF.

C: SLOT FOR HOUSING OF
ANTI-EXTRACTION GRAIN.

Reggimensola a scomparsa Invisible shelf supports



Reggimensola a scomparsa tipo MN101 Invisible shelf support type MN101

acciaio - zama
steel - die-cast

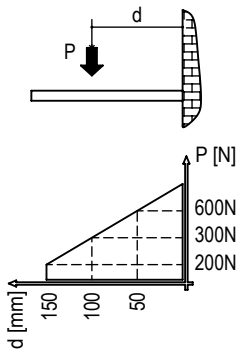
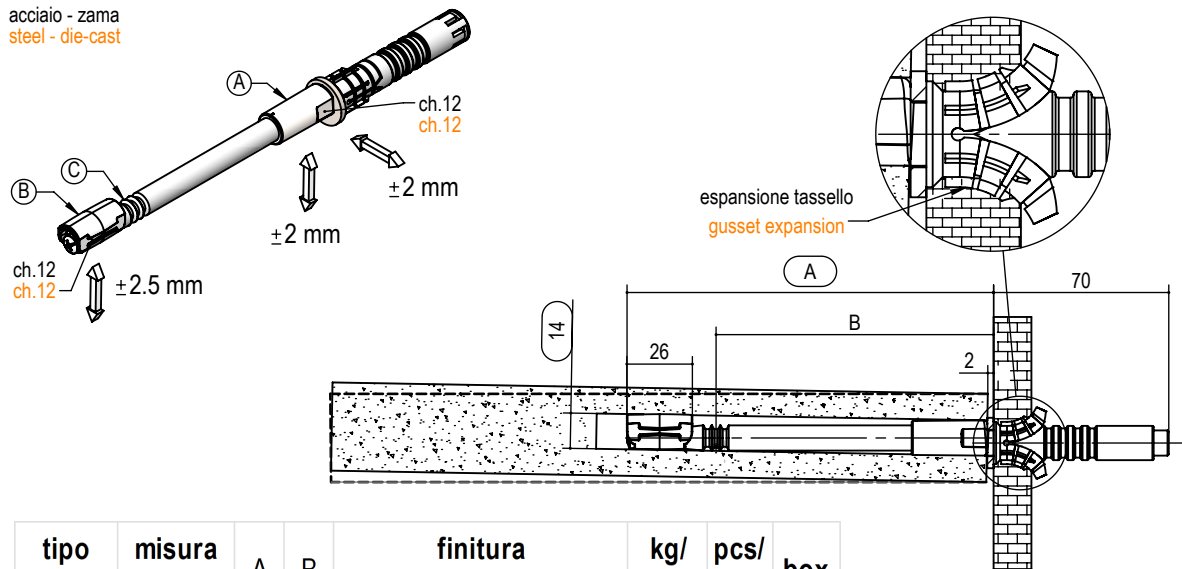


DIAGRAMMA DI CARICO
DIAGRAM LOADING CAPACITY

CARATTERISTICHE FONDAMENTALI:
DOPPIA REGOLAZIONE
"A" ORIZZONTALE E VERTICALE.
"B" INCLINAZIONE.
"C" POSSIBILITA' DI AVVITARE UN GRANO NELLA GOLA PER EVITARE LO SFILAMENTO DELLA MENSOLA. SI CONSIGLIA DI FARE LE REGOLAZIONI APPOGGIANDO LA MENSOLA SUI REGGIMENSOLA, E UNA VOLTA ESEGUITE LE REGOLAZIONI INFILARE LA MENSOLA NELLE OPPORTUNE SEDI.

GENERAL ADVANTAGES:
DOUBLE ADJUSTMENTS
"A" HORIZONTAL AND VERTICAL
"B" INCLINATION
"C" POSSIBILITY TO INSERT A GRAIN FOR ANTI-DROP SYSTEM.
WE SUGGEST TO ADJUST BY LOCATING THE SHELF UPON THE SUPPORTS, AND INSERT IT AFTER THE ADJUSTMENTS.

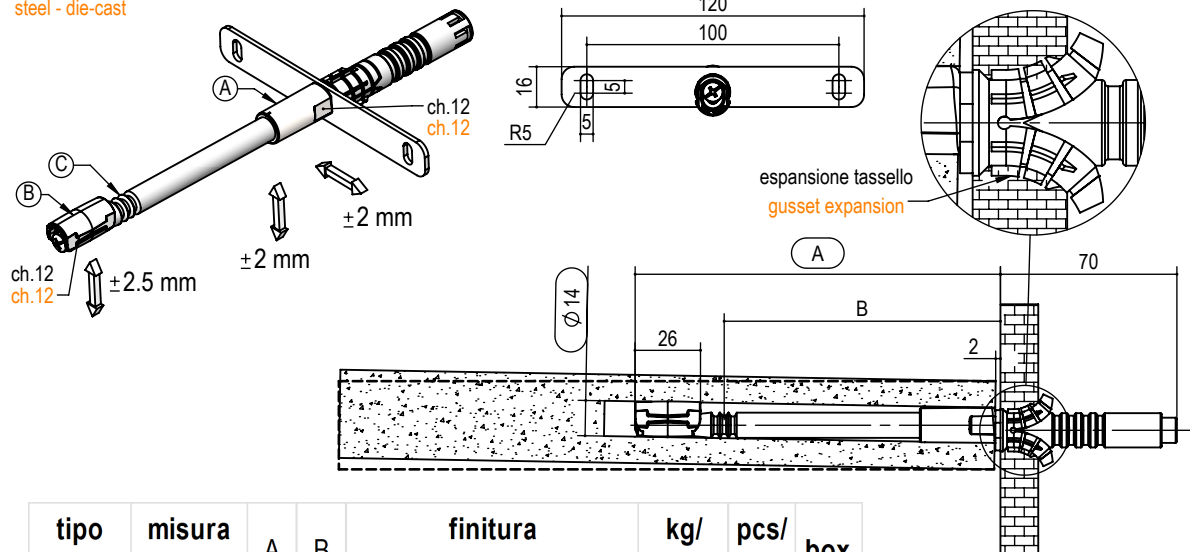


tipo type	misura measure	A	B	finitura finishing	kg/ box	pcs/ box	box
MN101.	120.	120	75	02 zincato bianco white zinc	13,5	100	B
	145.	145	100		14,7		
	170.	170	125		16,3		

es./e.g.: MN101.145.02

Reggimensola a scomparsa tipo MN102 Invisible shelf support type MN102

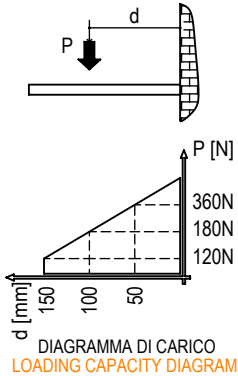
acciaio - zama
steel - die-cast



tipo type	misura measure	A	B	finitura finishing	kg/ box	pcs/ box	box
MN102.	120.	120	75	02 zincato bianco white zinc	16,1	100	B
	145.	145	100		17,3		
	170.	170	125		19		

es./e.g.: MN102.145.02

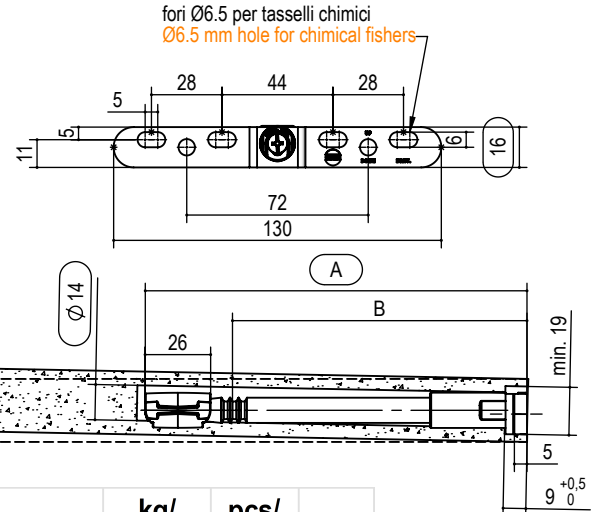
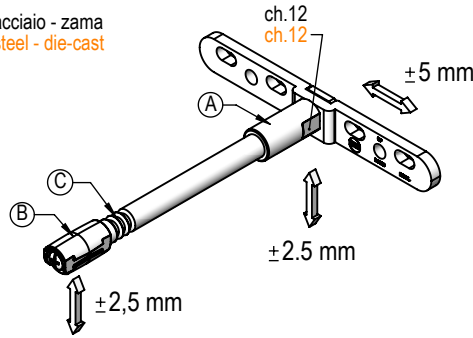
Reggimensola a scomparsa tipo MN111 Invisible shelf support type MN111



CARATTERISTICHE FONDAMENTALI:
DOPPIA REGOLAZIONE
"A" ORIZZONTALE E VERTICALE.
"B" INCLINAZIONE.
"C" POSSIBILITA' DI AVVITARE UN GRANO NELLA GOLA PER EVITARE LO SFILAMENTO DELLA MENSOLA.
SI CONSIGLIA DI FARE LE REGOLAZIONI APPOGGIANDO LA MENSOLA SUI REGGIMENSOLA, E UNA VOLTA ESEGUITE LE REGOLAZIONI INFILARE LA MENSOLA NELLE OPPORTUNE SEDI.

GENERAL ADVANTAGES:
DOUBLE ADJUSTMENTS
"A" HORIZONTAL AND VERTICAL
"B" INCLINATION
"C" POSSIBILITY TO INSERT A GRAIN FOR ANTI-DROP SYSTEM.
WE SUGGEST TO ADJUST BY LOCATING THE SHELF UPON THE SUPPORTS, AND INSERT IT AFTER THE ADJUSTMENTS.

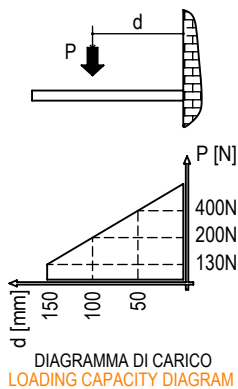
acciaio - zama
steel - die-cast



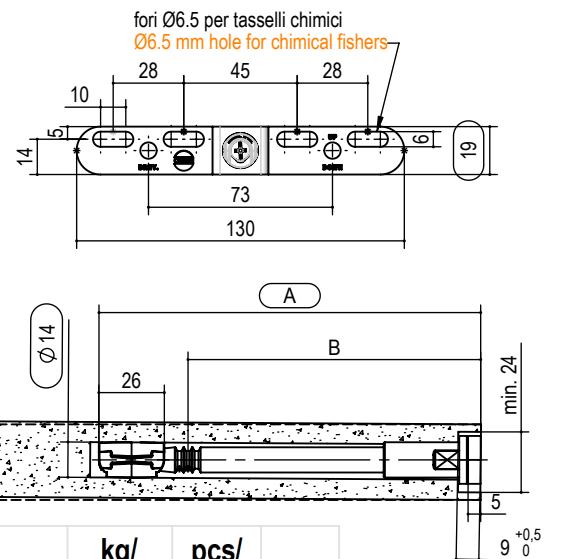
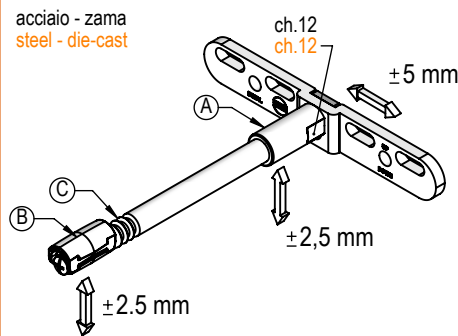
tipo type	misura measure	A	B	finitura finishing	kg/ box	pcs/ box	box
MN111.	125.	125	75	02 zincato bianco white zinc	14,0	100	B
	150.	150	105		16,6		
	175.	175	130		17,8		

es./e.g.: MN111.150.02

Reggimensola a scomparsa tipo MN112 Invisible shelf support type MN112



acciaio - zama
steel - die-cast



tipo type	misura measure	A	B	finitura finishing	kg/ box	pcs/ box	box
MN112.	125.	125	75	02 zincato bianco white zinc	15,2	100	B
	150.	150	105		17,3		
	175.	175	130		18,8		

es./e.g.: MN112.150.02



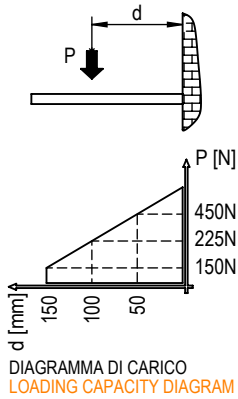
Cod. C.A188.00
TASSELLI PER
CARTONGESSO
DRYWALL ANCHORS

www.omm.name
omm@omm.name
tel. 0362.622377



Reggimensola a scomparsa tipo MN113 Invisible shelf support type MN113

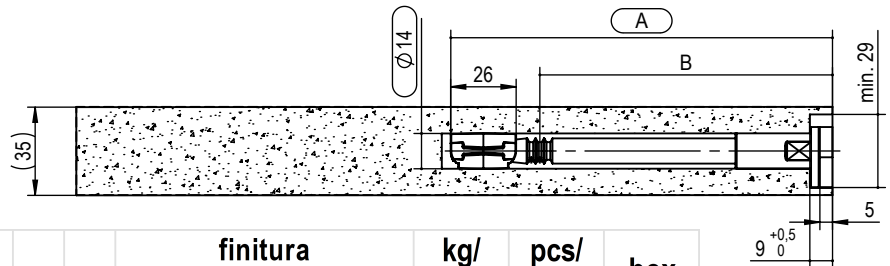
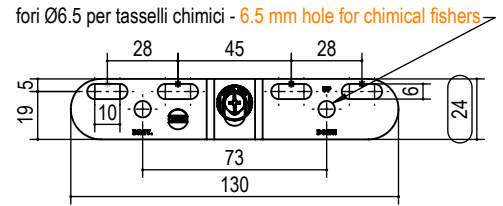
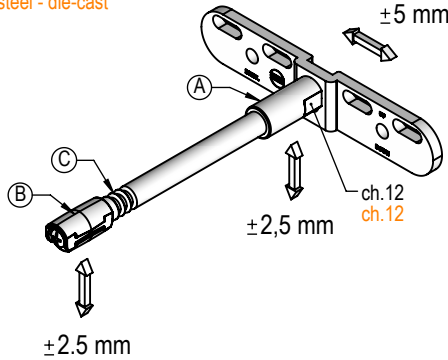
CATAS
Test Report 323919/1



CARATTERISTICHE FONDAMENTALI:
 DOPPIA REGOLAZIONE
 "A" ORIZZONTALE E VERTICALE.
 "B" INCLINAZIONE.
 "C" POSSIBILITA' DI AVVITARE UN GRANO NELLA GOLA PER EVITARE LO SFILAMENTO DELLA MENSOLA. SI CONSIGLIA DI FARE LE REGOLAZIONI APPOGGIANDO LA MENSOLA SUI REGGIMENSOLA, E UNA VOLTA ESEGUITE LE REGOLAZIONI INFILARE LA MENSOLA NELLE OPPORTUNE SEDI.

GENERAL ADVANTAGES:
 DOUBLE ADJUSTMENTS
 "A" HORIZONTAL AND VERTICAL
 "B" INCLINATION
 "C" POSSIBILITY TO INSERT A GRAIN FOR ANTI-DROP SYSTEM. WE SUGGEST TO ADJUST BY LOCATING THE SHELF UPON THE SUPPORTS, AND INSERT IT AFTER THE ADJUSTMENTS.

acciaio - zama
steel - die-cast

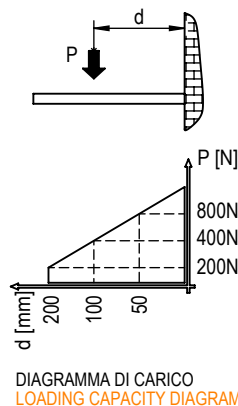


tipo type	misura measure	A	B	finitura finishing	kg/ box	pcs/ box	box
MN113.	125.	125	75	02 zincato bianco white zinc	16,8	100	B
	150.	150	105		18,2		
	175.	175	130		19,8		

es./e.g.: MN113.150.02

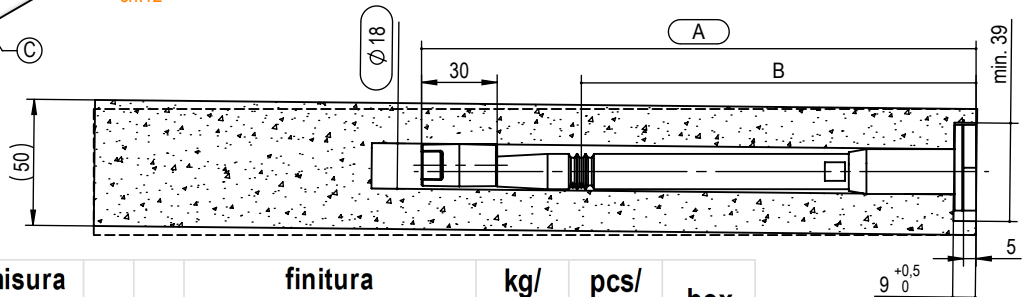
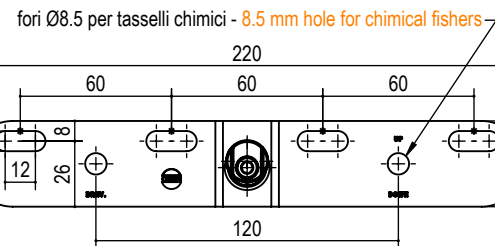
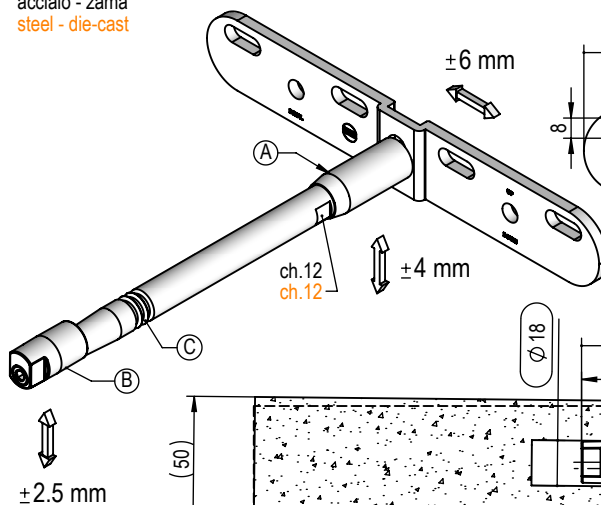
Reggimensola a scomparsa tipo MN114 Invisible shelf support type MN114

CATAS
Test Report 155666



DISPONIBILI TASSELLI PER
CARTONGESSO
AVAILABLE FOR DRYWALL
ANCHORS

acciaio - zama
steel - die-cast



tipo type	misura measure	A	B	finitura finishing	kg/ box	pcs/ box	box
MN114.	220.	220	145	02 zincato bianco white zinc	26,2	25	B
	350.	350	175		32		

es./e.g.: MN114.350.02



Reggimensola a scomparsa tipo MN115 Invisible shelf support type MN115

acciaio - zama
steel - die-cast

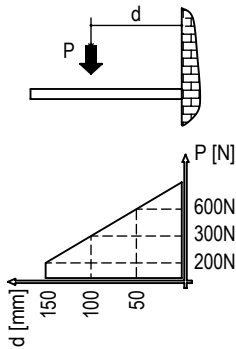
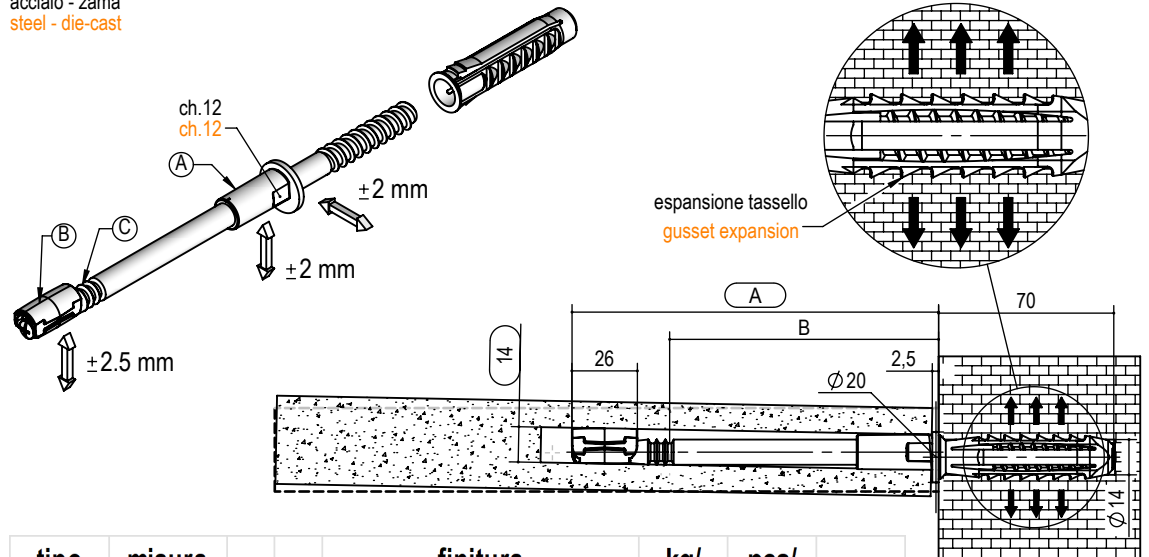


DIAGRAMMA DI CARICO
DIAGRAM LOADING CAPACITY

CARATTERISTICHE FONDAMENTALI:
DOPPIA REGOLAZIONE
"A" ORIZZONTALE E VERTICALE.
"B" INCLINAZIONE.
"C" POSSIBILITA' DI AVVITARE UN
GRANO NELLA GOLA PER EVITARE
LO SFILAMENTO DELLA MENSOLA.
SI CONSIGLIA DI FARE LE
REGOLAZIONI APPOGGIANDO LA
MENSOLA SUI REGGIMENSOLA, E
UNA VOLTA ESEGUITE LE
REGOLAZIONI INFILARE LA
MENSOLA NELLE OPPORTUNE
SEDI.

GENERAL ADVANTAGES:
DOUBLE ADJUSTMENTS
"A" HORIZONTAL ANDVERTICAL
"B" INCLINATION
"C" POSSIBILITY TO INSERT A GRAIN
FOR ANTI-DROP SYSTEM.
WE SUGGEST TO ADJUST BY
LOCATING THE SHELF UPON THE
SUPPORTS, AND INSERT IT AFTER
THE ADJUSTMENTS.

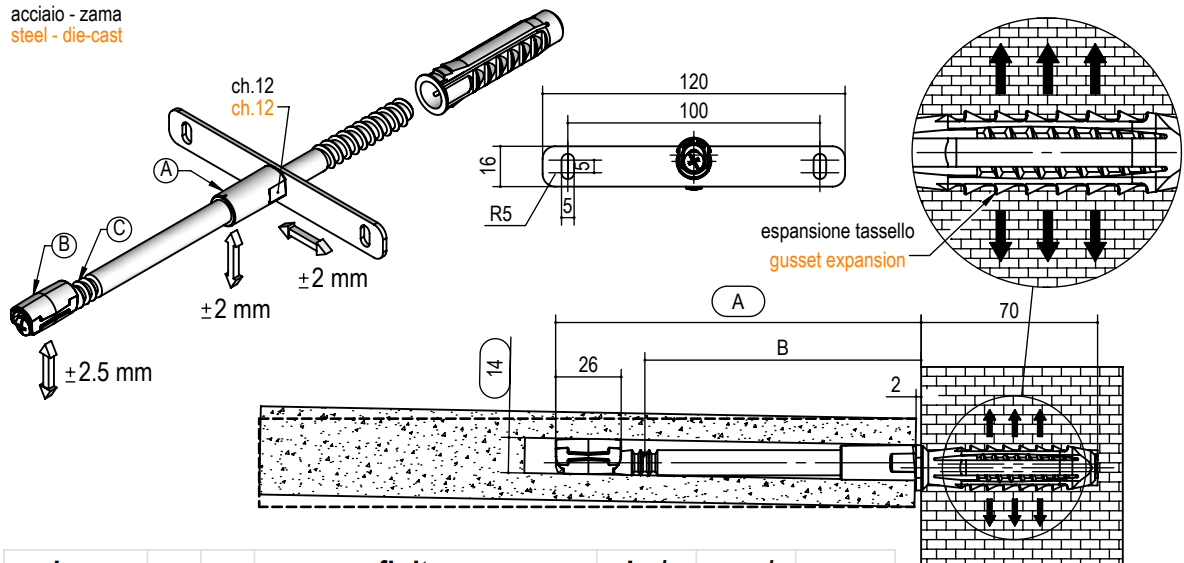


tipo type	misura measure	A	B	finitura finishing	kg/ box	pcs/ box	box
MN115.	120.	120	75	02 zincato bianco white zinc	13,6	100	B
	145.	145	100		14,8		
	170.	170	125		16,5		

es./e.g.: MN115.145.02

Reggimensola a scomparsa tipo MN116 Invisible shelf support type MN116

acciaio - zama
steel - die-cast



misura measure	A	B	finitura finishing	kg/ box	pcs/ box	box
120.	120	75	02 zincato bianco white zinc	16,4	100	B
145.	145	100		17,6		
170.	170	125		19,2		

es./e.g.: MN116.145.02

Reggimensola a scomparsa tipo MN121 Invisible shelf support type MN121

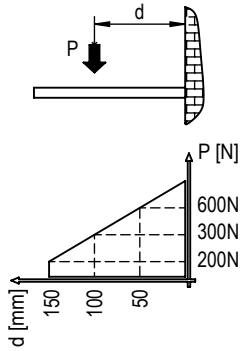
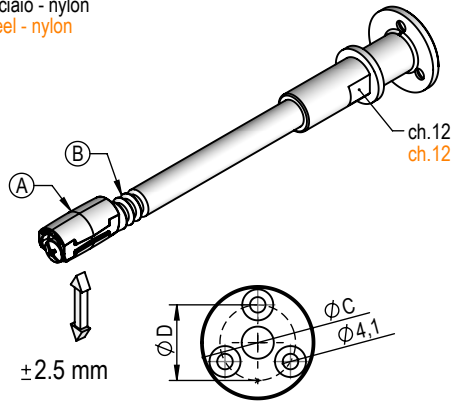


DIAGRAMMA DI CARICO
DIAGRAM LOADING CAPACITY

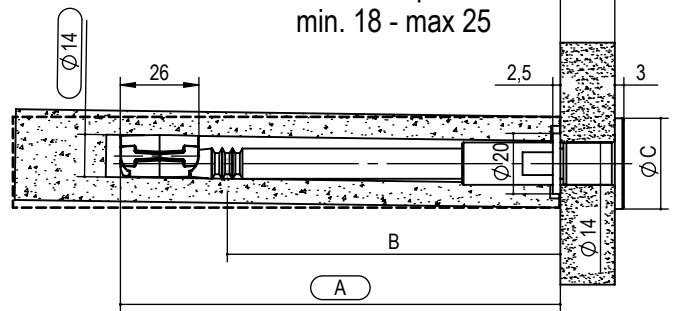
CARATTERISTICHE FONDAMENTALI:
"A" REGOLAZIONE INCLINAZIONE.
"B" POSSIBILITA' DI AVVITARE UN GRANO NELLA GOLA PER EVITARE LO SFILAMENTO DELLA MENSOLA. SI CONSIGLIA DI FARE LE REGOLAZIONI APPOGGIANDO LA MENSOLA SUI REGGIMENSOLA, E UNA VOLTA ESEGUITE LE REGOLAZIONI INFILARE LA MENSOLA NELLE OPPORTUNE SEDI.

GENERAL ADVANTAGES:
DOUBLE ADJUSTMENTS
"C" POSSIBILITY TO INSERT A GRAIN FOR ANTI-DROP SYSTEM. WE SUGGEST TO ADJUST BY LOCATING THE SHELF UPON THE SUPPORTS, AND INSERT IT AFTER THE ADJUSTMENTS.

acciaio - nylon
steel - nylon



spessore pannello:
min. 18 - max 25
thickness panel:
min. 18 - max 25



tipo type	misura measure	A	B	C	D	finitura finishing	kg/ box	pcs/ box	pcs/ box
MN121.	120.	120	75	30.	30	02 zincato bianco white zinc	12,8	100	B
	145.	145	100	40.	30		14,0		
	170.	170	125	40.	30		15,5		

es./e.g.: MN121.145.40.02

Reggimensola a scomparsa tipo MN311 Invisible shelf support type MN311

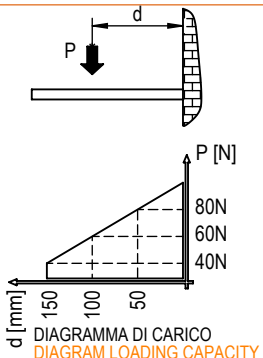
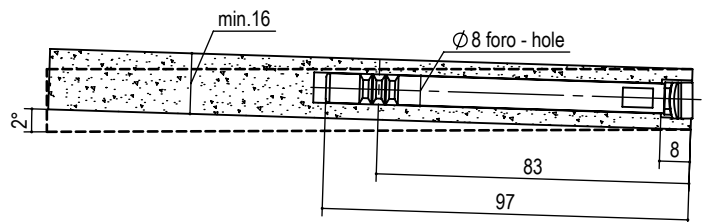
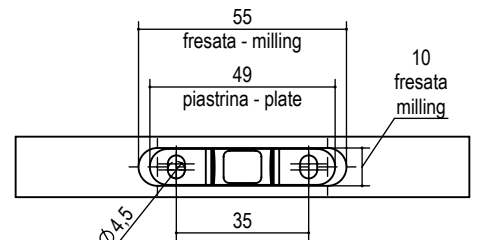
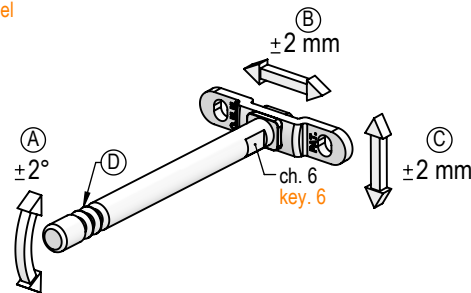


DIAGRAMMA DI CARICO
DIAGRAM LOADING CAPACITY

CARATTERISTICHE FONDAMENTALI:
- REGOLAZIONE INCLINAZIONE "A"
- REGOLAZIONE ORIZZONTALE "B"
- REGOLAZIONE VERTICALE "C"
- ANTI-SGANCIO "D"
POSSIBILITA' DI REGOLARE LA MENSOLA ASSEMBLATA

KEY FEATURES:
- INCLINATION ADJUSTMENT "A"
- HORIZONTAL ADJUSTMENT "B"
- VERTICAL ADJUSTMENT "C"
- ANTI-RELEASE "D"
POSSIBILITY TO ADJUST THE ASSEMBLED SHELF

acciaio
steel



tipo type	misura measure	finitura finishing	kg/ box	pcs/ box	pcs/ box
MN311.	100.	02 zincato bianco white zinc	2	100	B

es./e.g.: MN311.100.02



Reggimensola a scomparsa tipo MN312 Invisible shelf support type MN312

acciaio
steel

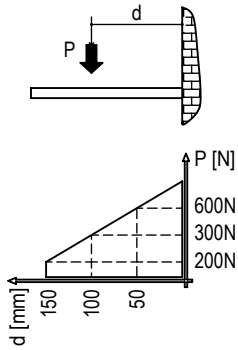
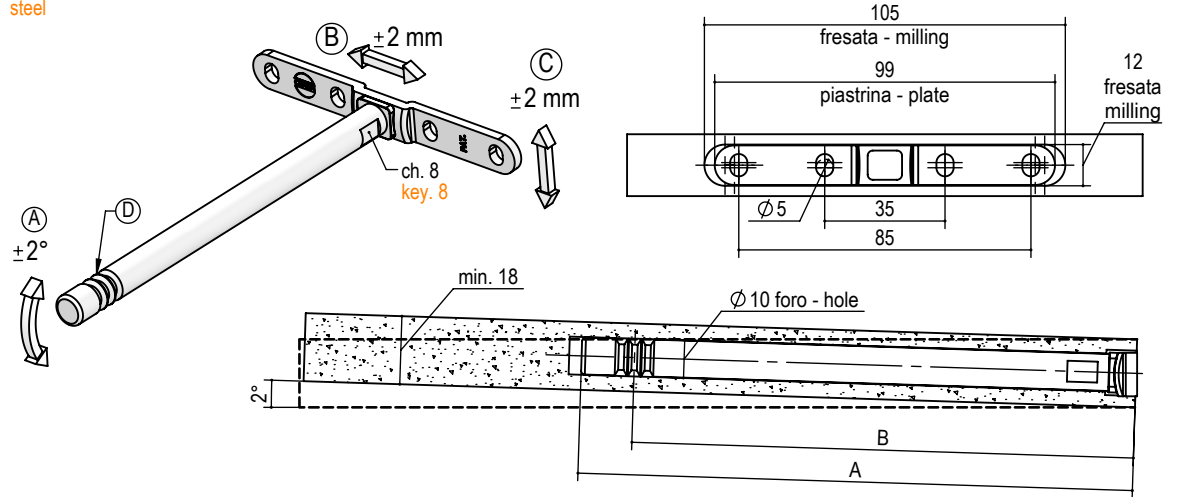


DIAGRAMMA DI CARICO
DIAGRAM LOADING CAPACITY

CARATTERISTICHE FONDAMENTALI:
- REGOLAZIONE INCLINAZIONE "A"
- REGOLAZIONE ORIZZONTALE "B"
- REGOLAZIONE VERTICALE "C"
- ANTI-SGANCIO "D"
POSSIBILITÀ DI REGOLARE LA
MENSOLA ASSEMBLATA

KEY FEATURES:
- INCLINATION ADJUSTMENT "A"
- HORIZONTAL ADJUSTMENT "B"
- VERTICAL ADJUSTMENT "C"
- ANTI-RELEASE "D"
POSSIBILITY TO ADJUST THE
ASSEMBLED SHELF

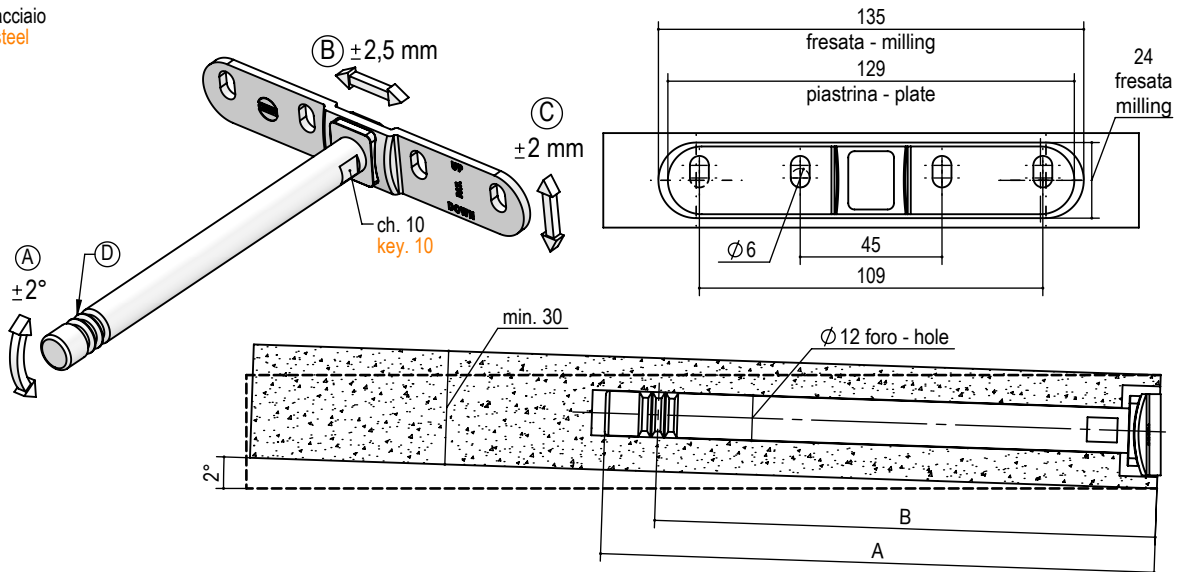


tipo type	misura measure	A	B	finitura finishing	kg/ box	pcs/ box	box
MN312.	120.	117	103	02 zincato bianco white zinc	10	100	B
	150.	147	133		10,8		
	170.	167	153		12,2		

es./e.g.: MN312.150.02

Reggimensola a scomparsa tipo MN313 Invisible shelf support type MN313

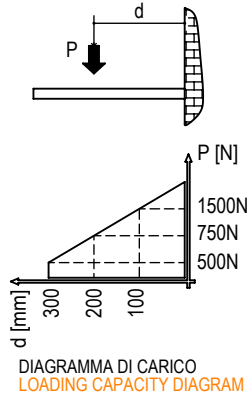
acciaio
steel



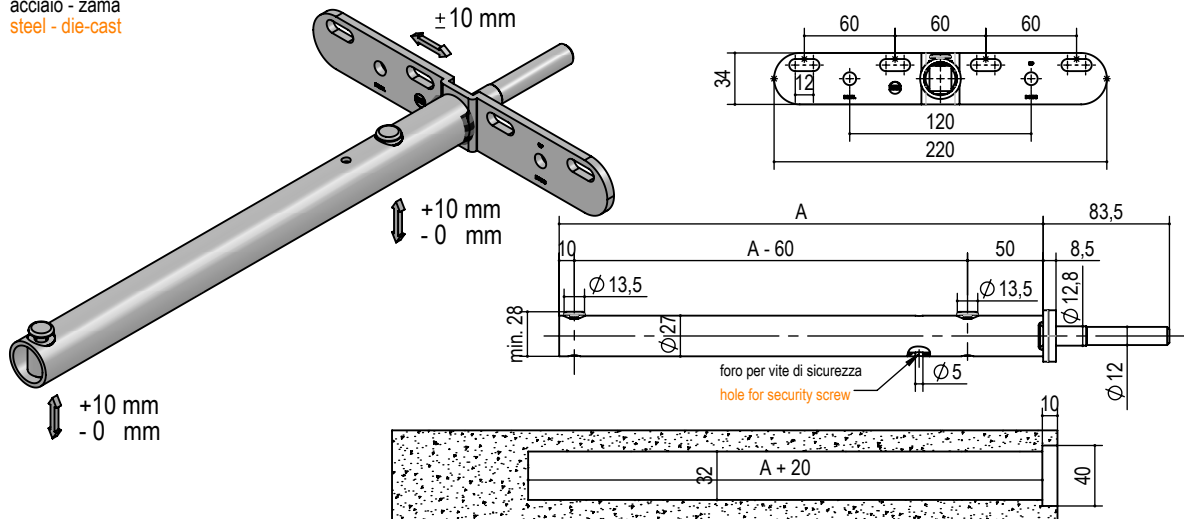
tipo type	misura measure	A	B	finitura finishing	kg/ box	pcs/ box	box
MN313.	120.	117	103	02 zincato bianco white zinc	17	100	B
	150.	147	133		19		
	170.	167	153		21		

es./e.g.: MN313.150.02

Reggimensola a scomparsa tipo MN201 Invisible shelf support type MN201



acciaio - zama
steel - die-cast



CARATTERISTICHE FONDAMENTALI:
DOPPIA REGOLAZIONE
"B" INCLINAZIONE.
"C" POSSIBILITA' DI AVVITARE UN
GRANO NELLA GOLA PER EVITARE
LO SFILAMENTO DELLA MENSOLA.
SI CONSIGLIA DI FARE LE
REGOLAZIONI APPOGGIANDO LA
MENSOLA SUI REGGIMENSOLA, E
UNA VOLTA ESEGUITE LE
REGOLAZIONI INFILARE LA MENSOLA
NELLE OPPORTUNE SEDI.

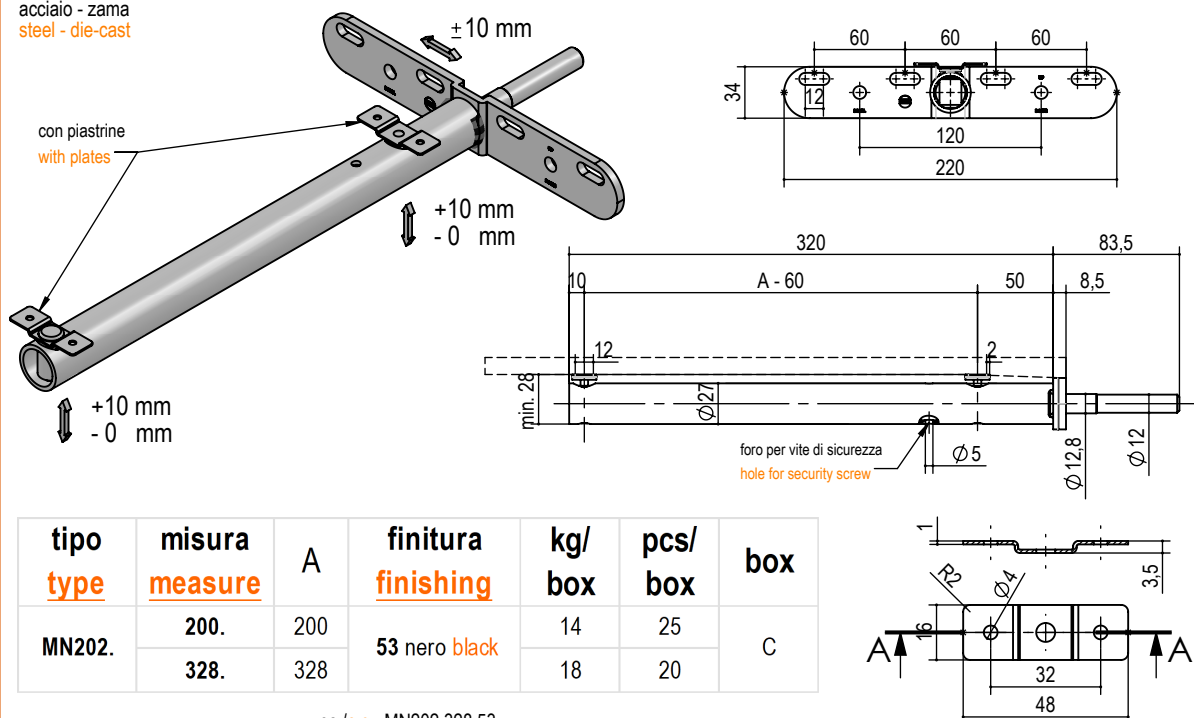
GENERAL ADVANTAGES:
DOUBLE ADJUSTMENTS
"A" HORIZONTAL AND VERTICAL
"C" POSSIBILITY TO INSERT A GRAIN
FOR ANTI-DROP SYSTEM.
WE SUGGEST TO ADJUST BY
LOCATING THE SHELF UPON THE
SUPPORTS, AND INSERT IT AFTER
THE ADJUSTMENTS.

tipo type	misura measure	A	finitura finishing	kg/ box	pcs/ box	box
MN201.	200.	200	53 nero black	14	25	C
	328.	328		18	20	

es./e.g.: MN201.328.53

Reggimensola registrabili tipo MN202 Adjustable shelf support type MN202

acciaio - zama
steel - die-cast



tipo type	misura measure	A	finitura finishing	kg/ box	pcs/ box	box
MN202.	200.	200	53 nero black	14	25	C
	328.	328		18	20	

es./e.g.: MN202.328.53



Reggimensole pieghevoli tipo MN188 Folding shelf supports type MN188

acciaio
steel

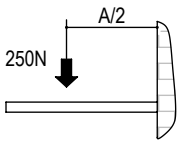
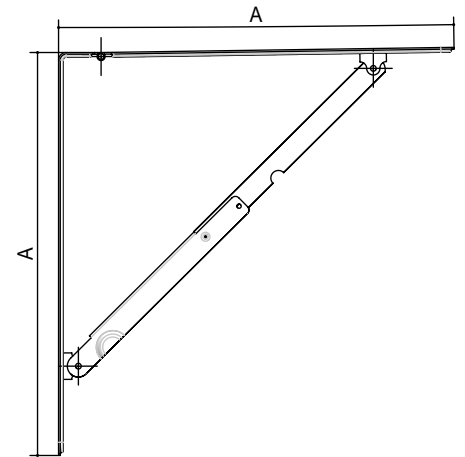
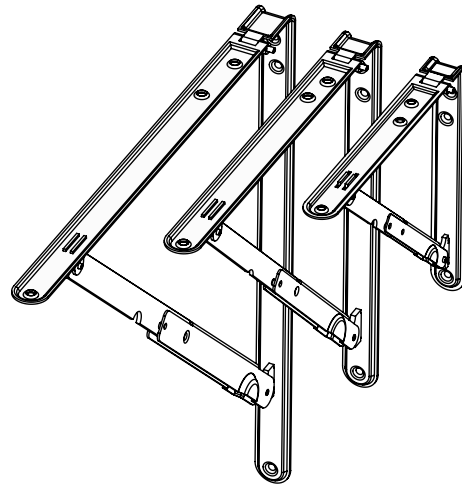
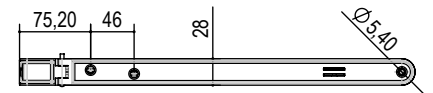


DIAGRAMMA DI CARICO
LOADING CAPACITY DIAGRAM



tipo type	misura measure	A	finitura finishing	pz/ box	kg/ box	box
MN188.	200.	200	51 bianco white	50	0,50	C
	300.	300	52 marrone brown	30	0,95	
	400.	400	53 nero black	20	1,40	



es./e.g.: MN188.300.52

Reggimensole pieghevoli tipo MN191 Folding shelf supports type MN191

acciaio
steel

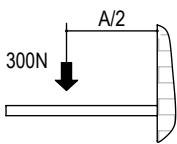
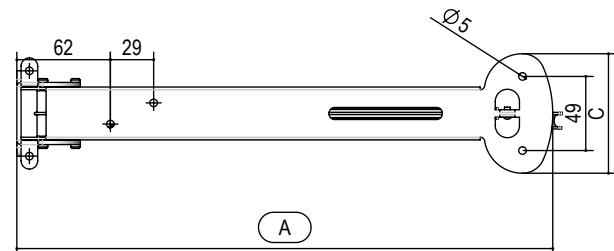
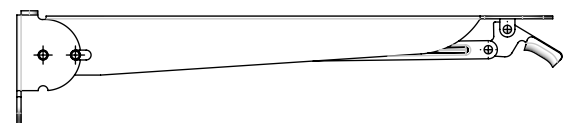
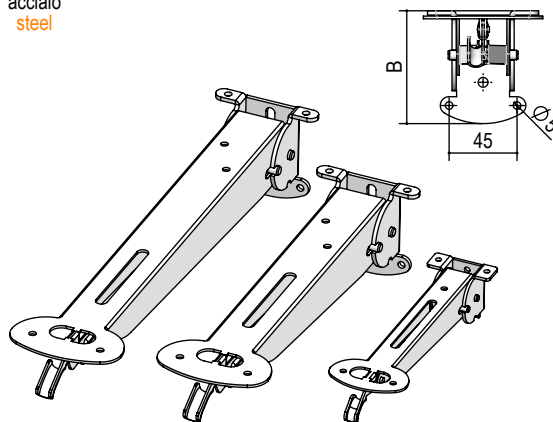


DIAGRAMMA DI CARICO
LOADING CAPACITY DIAGRAM



tipo type	misura measure	A	B	C	finitura finishing	kg/ box	pcs/ box	box
MN191.	TP.	180	43	55	51 bianco white	0,4	50	C
	TM.	280	75	80	52 marrone brown	1,1	15	
	TG.	355	75	80	53 nero black	1,4	12	

es./e.g.: MN191.TM.52.CNF

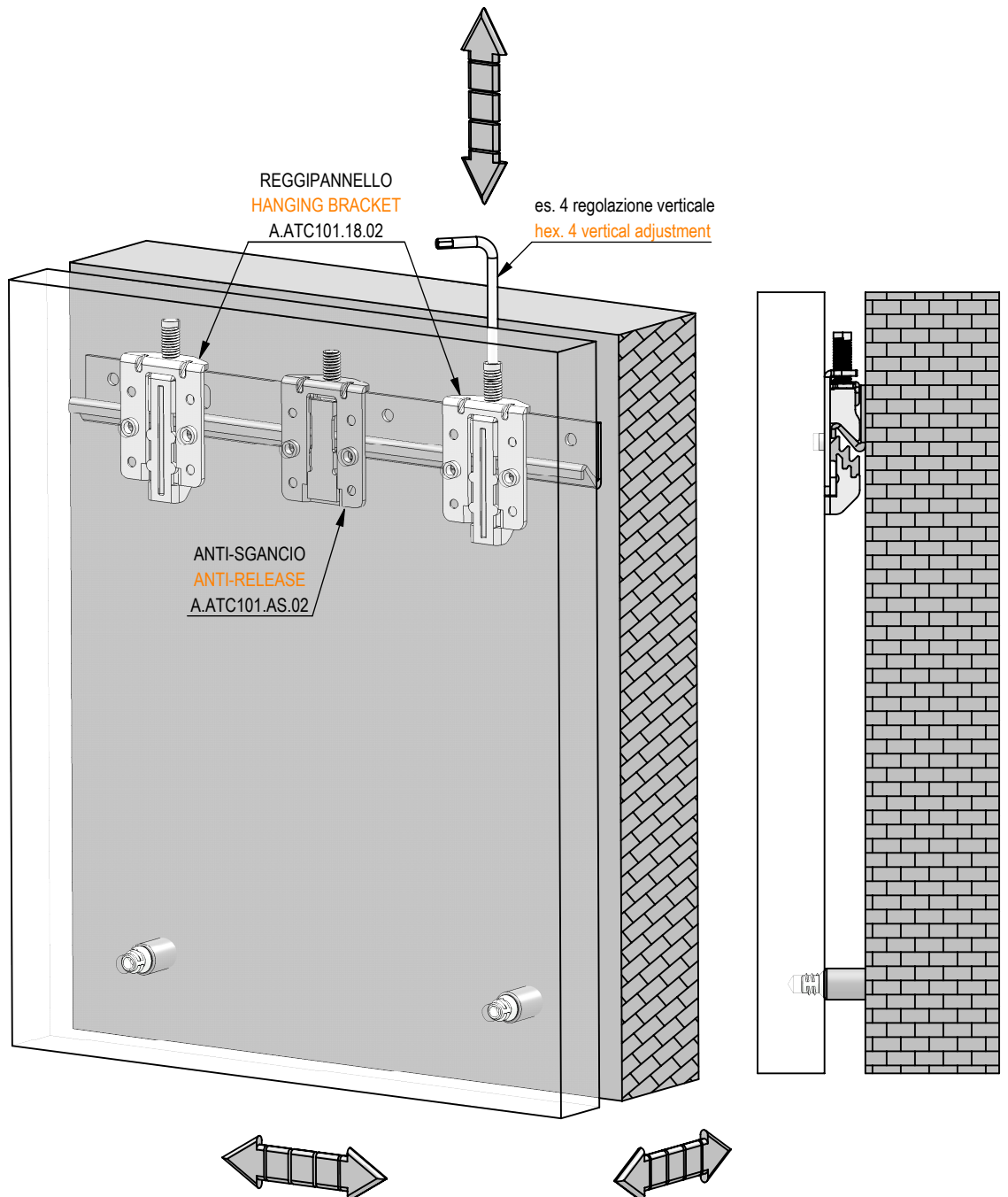


Reggipannello e anti-sgancio Hanging bracket and anti-release

Serie ATC100 ATC100 series

REGGIPANNELLO DELLA SERIE ATC100. REGOLAZIONE IN ALTEZZA CON CHIAVE ES 4. REGOLAZIONE MANUALE LATERALE, E AUTO REGOLAZIONE IN PROFONDITA'. POSSIBILITA' DI STAFFA A MURO OPPURE BARRA A MISURA. POSSIBILITA' DI AGGIUNTA ANTI-SGANCIO PER EVITARE IL RIBALTAMENTO DI PENSILI.

ATC100 SERIES HANGING BRACKET. HEIGHT ADJUSTMENT BY KEY 4. MANUAL LATERAL ADJUSTMENT AND SELF-ADJUSTMENT IN DEPTH. BRACKET OR WALL MOUNTED BAR AVAILABLE. AVAILABLE ALSO ANTI-RELEASE DEVICE TO AVOID OVERTURNING OF WALL UNIT



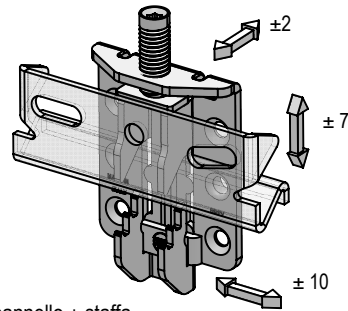
Reggipannello tipo ATC101

Hanging Bracket type ATC101

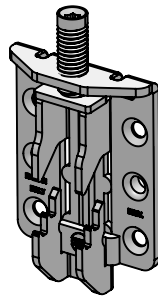
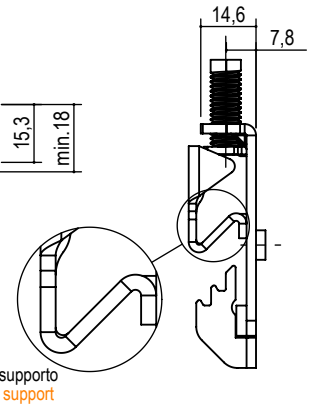
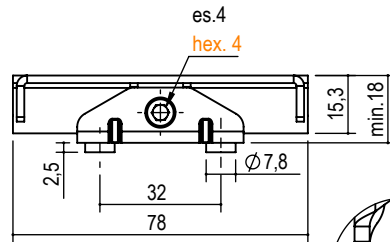


800 N

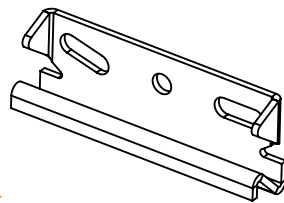
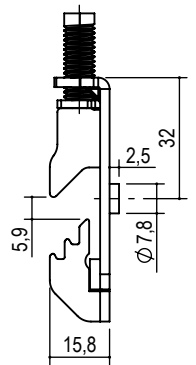
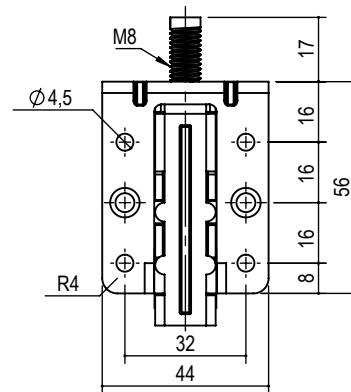
lamiera acciaio
steel sheet



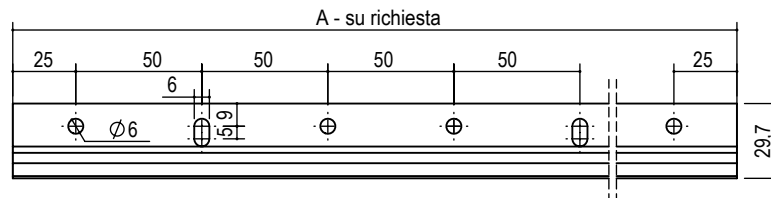
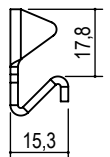
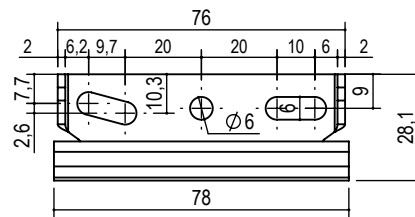
reggipannello + staffa
panel holder + bracket



reggipannello
panel holder



staffa
bracket

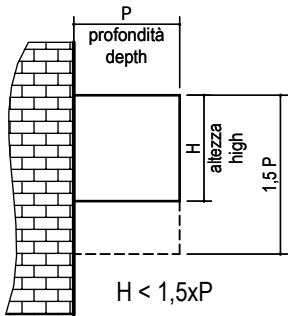


barra alluminio
aluminum wall bar

parte part	tipo type	misura measure	finitura finishing	kg/ box	pcs/ box	box
reggipannello + staffa panel holder + bracket	ATC101.	-	02 zincato bianco white zinc	12,5	100	B
reggipannello - panel holder	A.ATC101.	18.		17,5	250	
staffa - bracket	P.A403.	-		14	250	
barra 3000 wall bar 3000	S.A541.3000.	3000	00 alluminio grezzo raw aluminum	-	-	-
barra misura personalizzata personalized size wall bar	S.A541.A.	A	00 alluminio grezzo raw aluminum	-	-	-

Anti-sgancio pannello tipo ATC101.AS

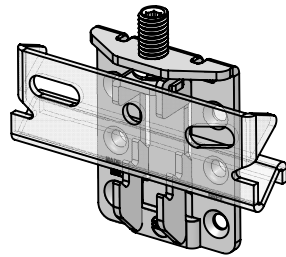
Anti-release panel type ATC101.AS



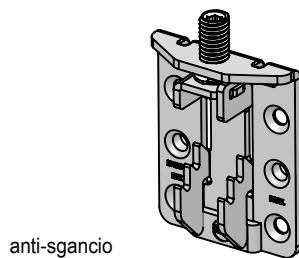
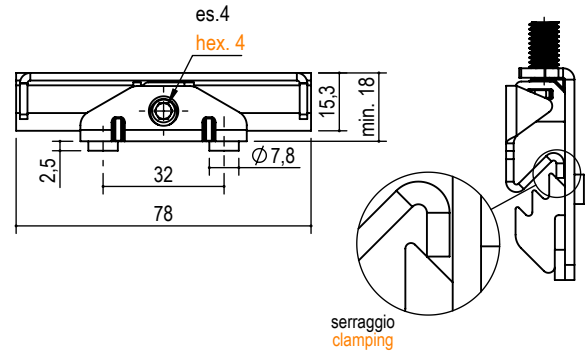
ANTI-SGANCIO DA ABBINARE AL REGGIPANNELLO TIPO ATC101.18.02 PER ANTIRIBALTAMENTO DI PENSILI CHE HANNO L'ALTEZZA (H) MINORE DI 1,5 VOLTE LA PROFONDITA' (P)

ANTI-RELEASE TO BE COMBINED WITH THE HANGER ATC101.18 FOR ANTI-TIPPING OF WALL UNITS THAT HAVE HEIGHT (H) LESS THAN 1.5 TIMES THE DEPTH (P)

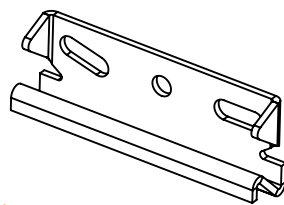
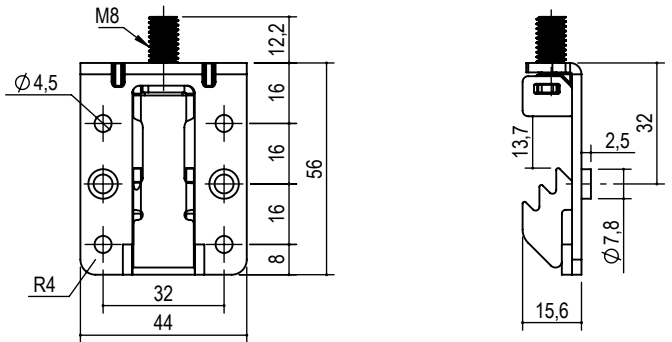
lamiera acciaio
steel sheet



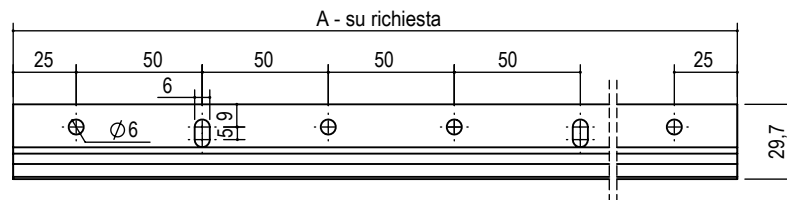
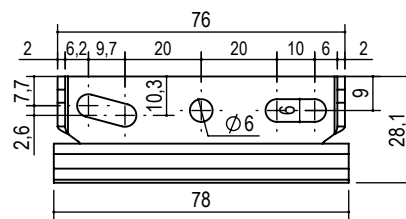
anti-sgancio + staffa
anti-release + bracket



anti-sgancio
anti-release



staffa
bracket



barra alluminio
aluminum wall bar

parte part	tipo type	misura measure	finitura finishing	kg/ box	pcs/ box	box
anti-sgancio + staffa anti-release + bracket	ATC101.AS.	-	02 zincato bianco white zinc	12,2	100	B
anti-sgancio - anti-release	A.ATC101.AS.	-		17,5	250	
staffa - bracket	P.A403.	-		14	250	
barra 3000 wall bar 3000	S.A541.3000.	3000	00 alluminio grezzo raw aluminum	-	-	-
barra misura personalizzata personalized size wall bar	S.A541.A.	A	00 alluminio grezzo raw aluminum	-	-	-



Reggipannello Hanging Brackets

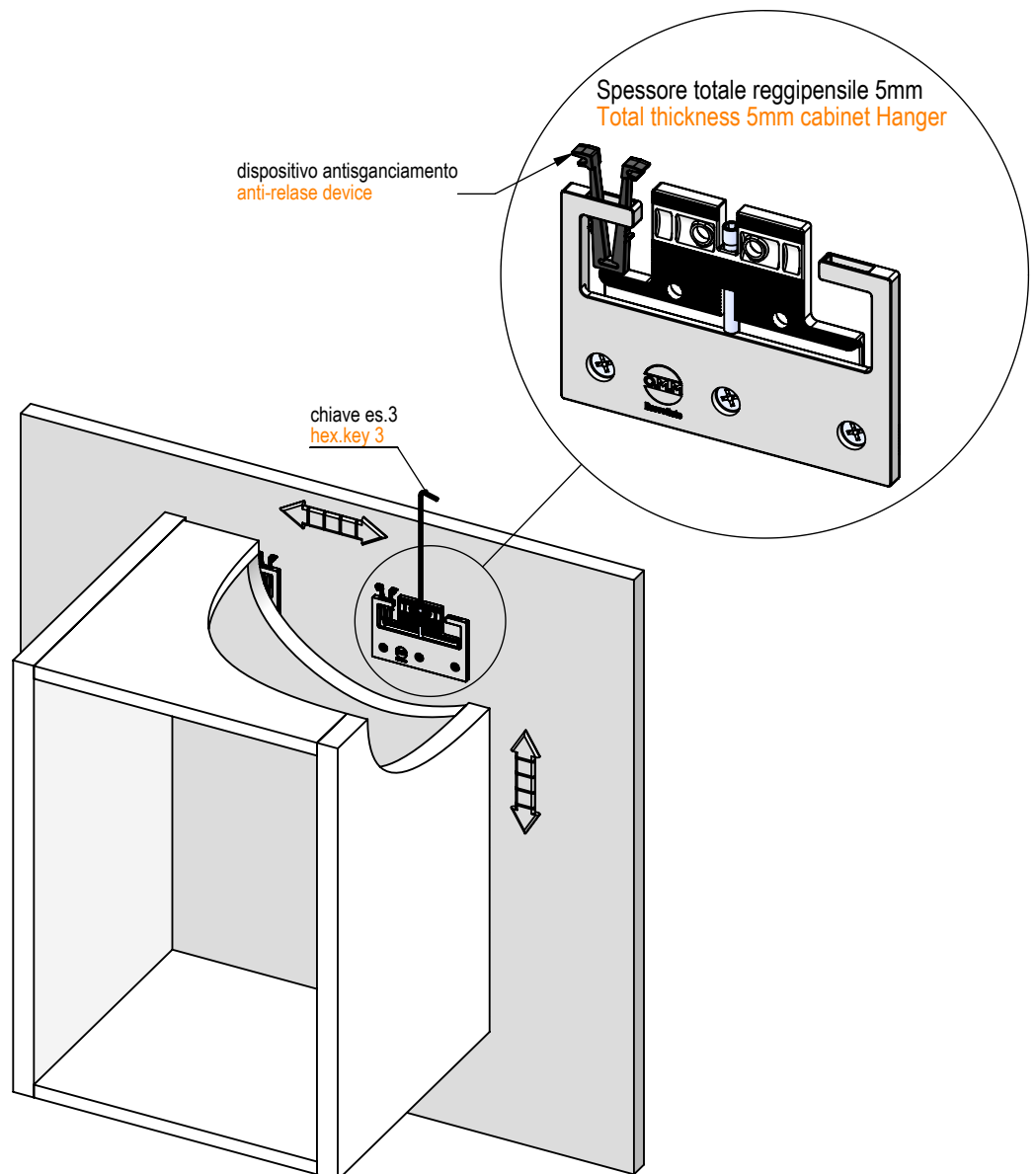
Serie ATC150 ATC150 series

REGGIPENSILE DELLA SERIE
ATC150.

CATTERISTICHE
FONDAMENTALI:
REGOLABILE IN DUE
DIREZIONI.
REGOLAZIONE IN ALTEZZA
CON CHIAVE ES 3 DALL'ALTO.
REGOLAZIONE LATERALE
MANUALE.
DOTATO DI DISPOSITIVO
ANTISGANCIAMENTO.
RIDOTTO INGOMBRO A 5MM

ATC150 SERIES CABINET
HANGER.

KEY FEATURES:
ADJUSTABLE IN TWO
DIRECTIONS.
HEIGHT ADJUSTMENT WITH
ALLEN KEY 3 ACCESSIBLE
FROM ABOVE.
LATERAL ADJUSTMENT
ANTI-RELEASE DEVICE.
THICKNESS ONLY 5 MM.



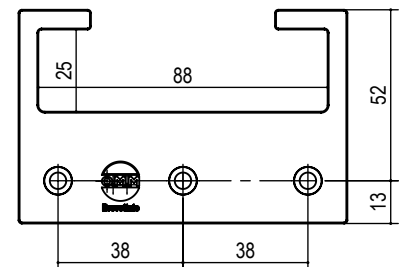
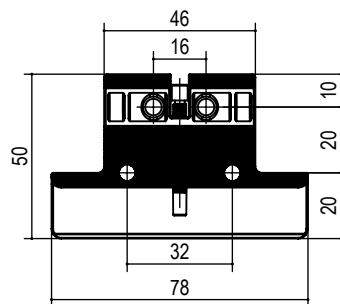
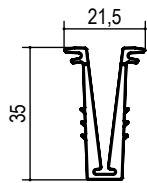
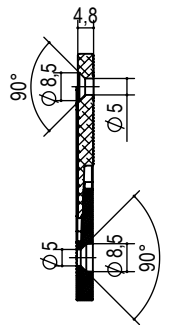
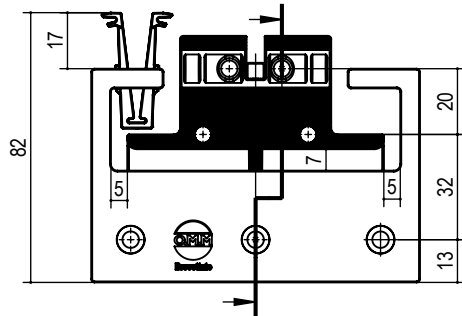
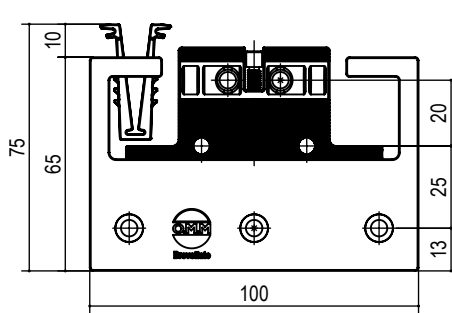
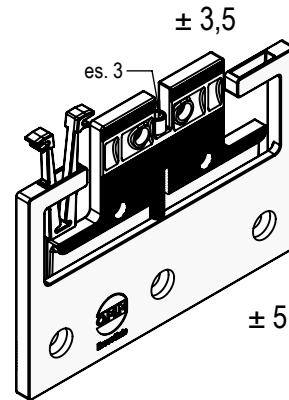
Reggipannello tipo ATC151

Hanging Brackets type ATC151

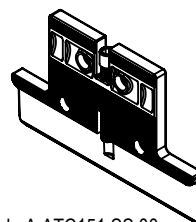


700 N

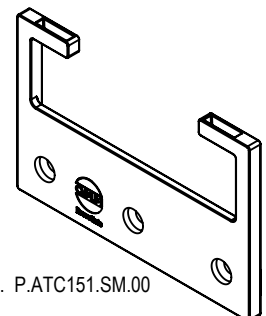
alluminio pressofuso
die cast aluminium



cod. P.ATC151.AS.00



cod. A.ATC151.SS.00



cod. P.ATC151.SM.00

tipo type	misura measure	finitura finishing	kg/ box	pcs/ box	box
ATC151.	05.	00 grezzo raw	74	100	B



Reggipensile per montante Concealed cabinet hanger

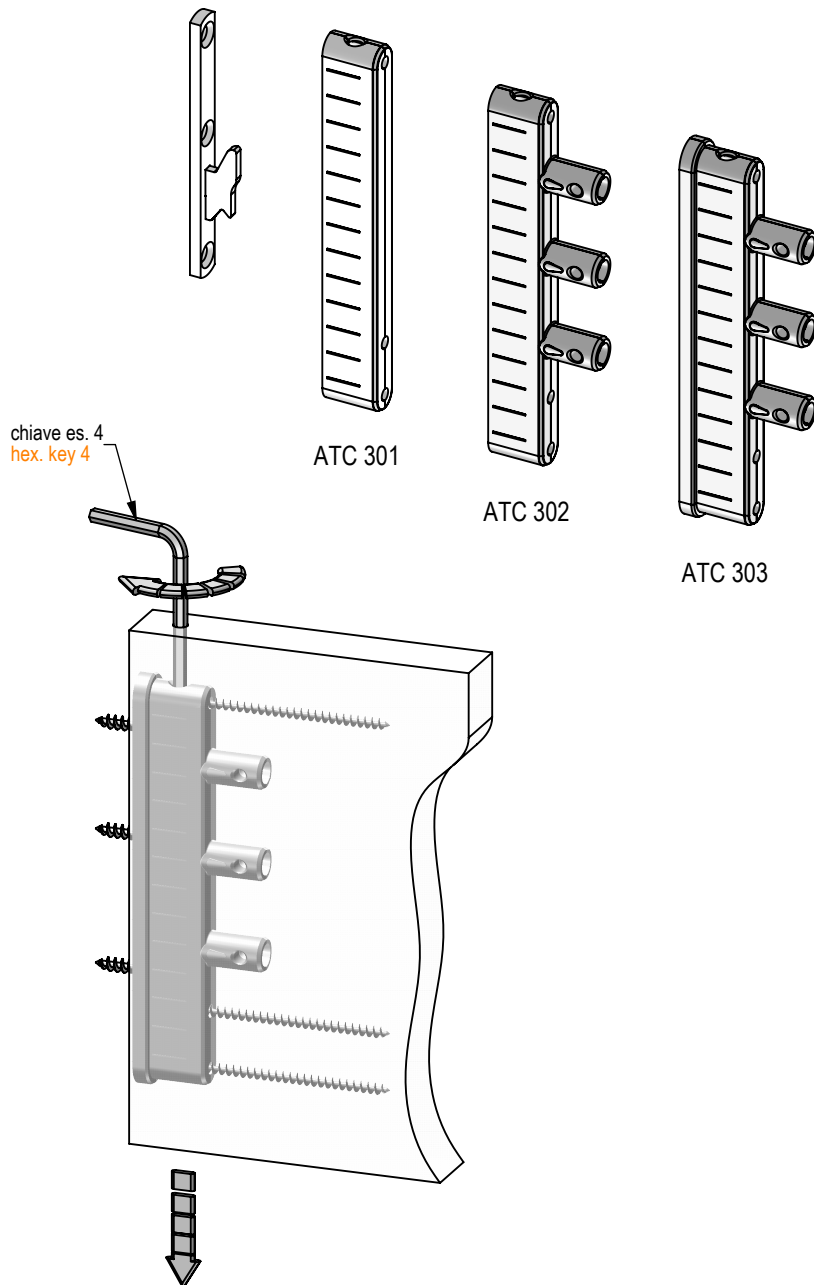
Serie ATC300 ATC300 Series

REGGIPENSILE PER MONTAGGIO NEL FIANCO. REGOLABILE NELLE TRE DIREZIONI: ALTEZZA, PROFONDITA', LATERALE. LA REGOLAZIONE IN ALTEZZA SI EFFETTUA AGENDO DALL'ALTO CON CHIAVE ESAGONALE 4. LA REGOLAZIONE DI PROFONDITA' SI OTTIENE GRAZIE ALLA PARTICOLARE FORMA DEL GANCIO CHE ASSICURA LA MINOR DISTANZA DAL MURO. LA REGOLAZIONE LATERALE SI OTTINE SPOSTANDO MANUALMENTE IL PENSILE.

I REGGIPENSILI DELLA SERIE ATC300 SONO SIMMETRICI. DOTATI DI DISPOSITIVO ANTISGANCIAMENTO. NB: LA REALE PORTATA E' DATA DALL'INSIEME DI MOBILE, FERRAMENTA E MURO.

THE CABINET HANGER FOR MOUNTING ON SIDE, ADJUSTABLE IN THREE DIRECTIONS, HEIGHT, DEPTH, AND LATERAL. HEIGHT ADJUSTMENT IS PERFORMED BY TURNING WITH ALLEN KEY 4 FROM ABOVE. DEPTH ADJUSTMENT IS ACHIEVED NATURALLY FROM THE PARTICULAR SHAPE OF THE HOOK THAT ALWAYS ENSURES THE SHORTEST DISTANCE FROM THE WALL. LATERAL ADJUSTMENT IS ACHIEVED BY MOVING THE FURNITURE MANUALLY.

THE ATC300 SERIES CABINET HANGERS ARE SYMMETRICAL. EQUIPPED WITH ANTI-RELEASE DEVICE. THE ACTUAL CAPACITY IS GIVEN BY THE FURNITURE, HARDWARE AND WALL SET.



Reggipensile tipo ATC301

Cabinet Hanger type ATC301

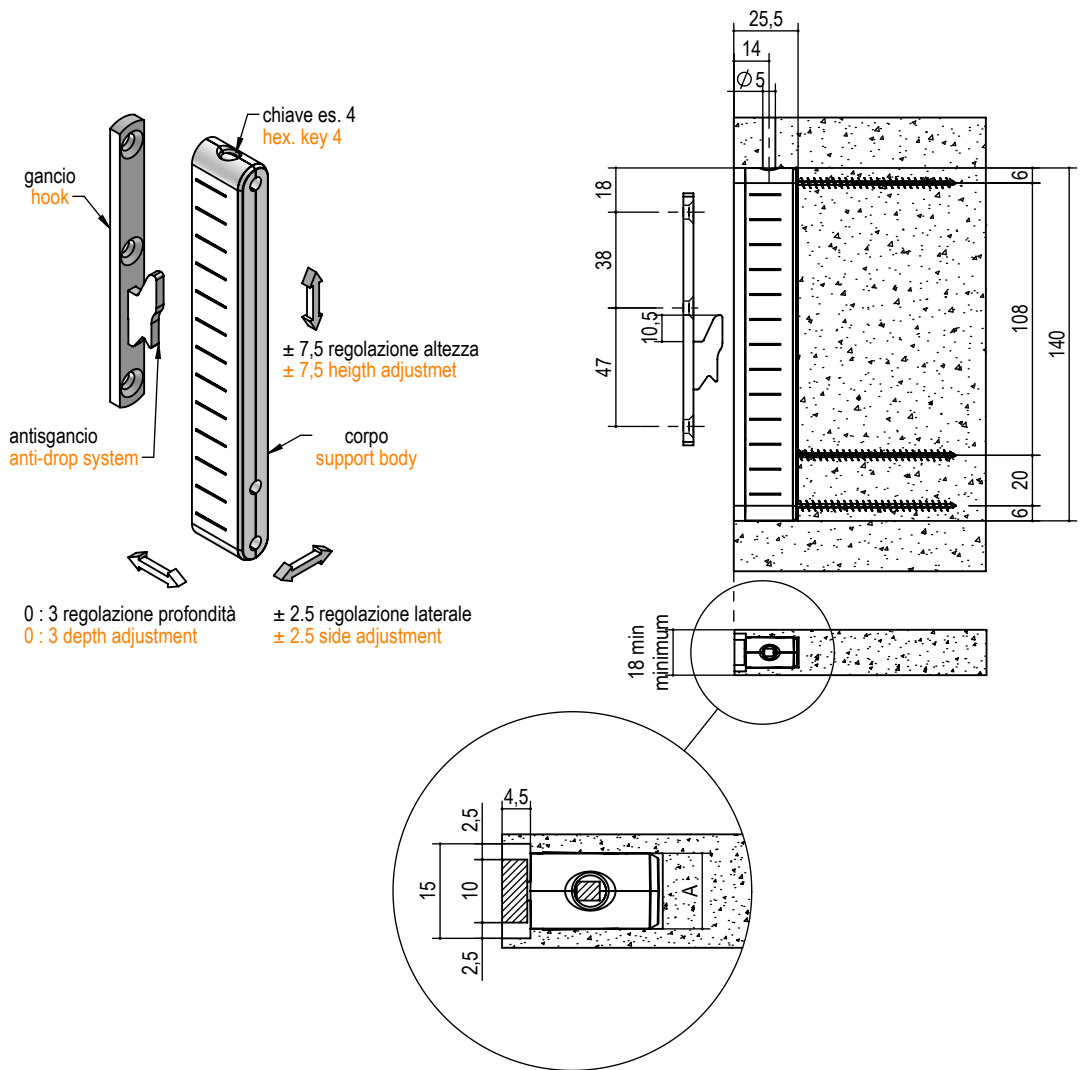
SPESORE PANNELLO 18 MIN.
NB: LA REALE PORTATA E' DATA DALL'INSIEME DI MOBILE, FERRAMENTA E MURO.

SIDE THICKNESS MIN.18.
THE REAL LOADING CAPACITY IS WITH CABINET, HARDWARE AND WALL.

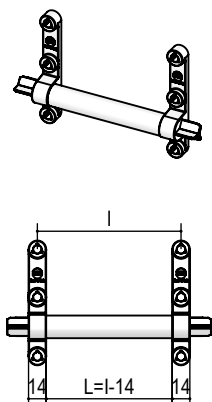


800 N

acciaio - nylon FV grigio
steel - nylon FG gray



lavorazione regolazione laterale ±2.5
working process side adjustment ±2.5



Dima foratura gancio muro
Template drilling wall
S.P.A684.18.L.51

parte part	tipo type	misura measure	A	finitura finishing	kg/ box	pcs/ box	box
gancio hook	A.A422.	-	-	02 zincato zinc	3,3	100	
corpo body	A.ATC301.				7,7	100	
gancio hook + corpo body	ATC301.	12.	12	55 nero black	11	100	B

Reggipensile tipo ATC302

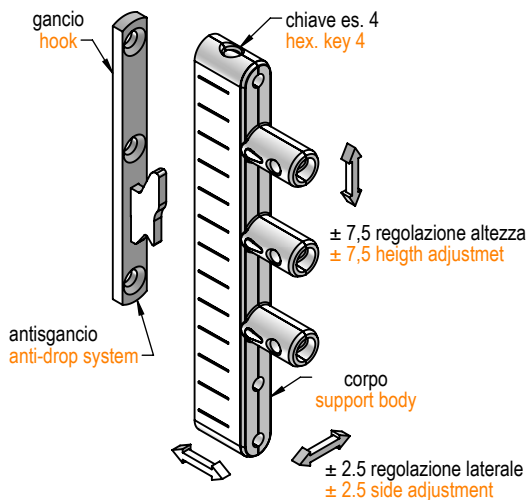
Cabinet Hanger type ATC302

SPESSORE PANNELLO
18 MIN.
NB: LA REALE
PORTATA E'
DATA DALL'INSIEME DI
MOBILE,
FERRAMENTA E
MURO.

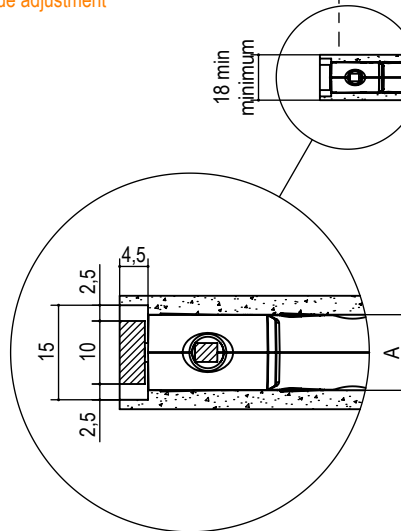
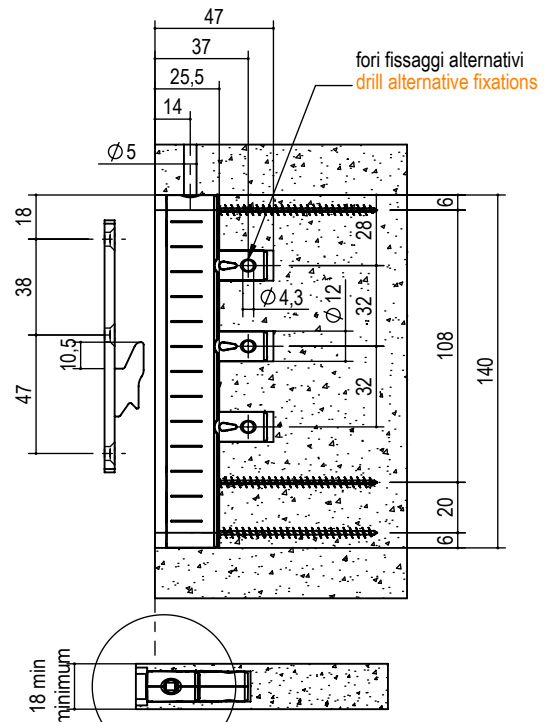
SIDE THICKNESS
MIN.18.
THE REAL LOADING
CAPACITY IS WITH
CABINET, HARDWARE
AND WALL.



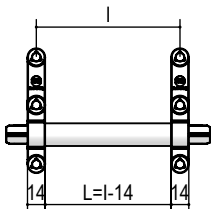
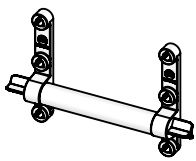
800 N acciaio - nylon FV grigio
steel - nylon FG gray



0 : 3 regolazione profondità
0 : 3 depth adjustment



lavorazione regolazione laterale ±2.5
working process side adjustment ±2.5



Dima foratura
gancio muro
Template drilling
wall hook
S.P.A684.18.L.51

parte part	tipo type	misura measure	A	finitura finishing	kg/ box	pcs/ box	box
gancio hook	A.A422.	-	-	02 zincato zinc	3,3	100	B
corpo body	A.ATC302.	-	-	-	7,7		
gancio hook + corpo body	ATC302.	12.	12	53 nero black	11		

Reggipensile tipo ATC303

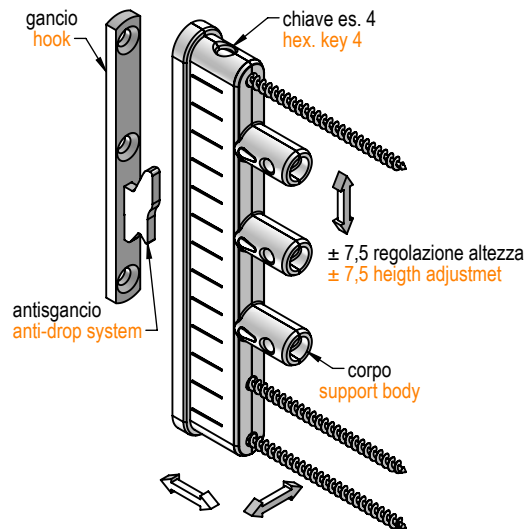
Cabinet Hanger type ATC303

SPESSORE PANNELLO 22 MIN.
NB: LA REALE PORTATA E' DATA DALL'INSIEME DI MOBILE, FERRAMENTA E MURO.

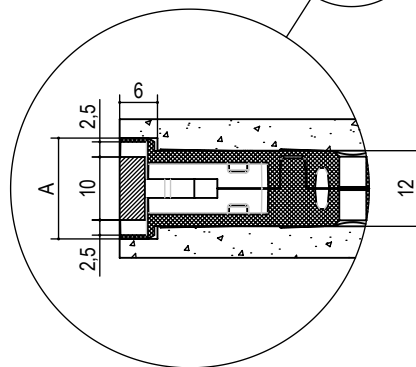
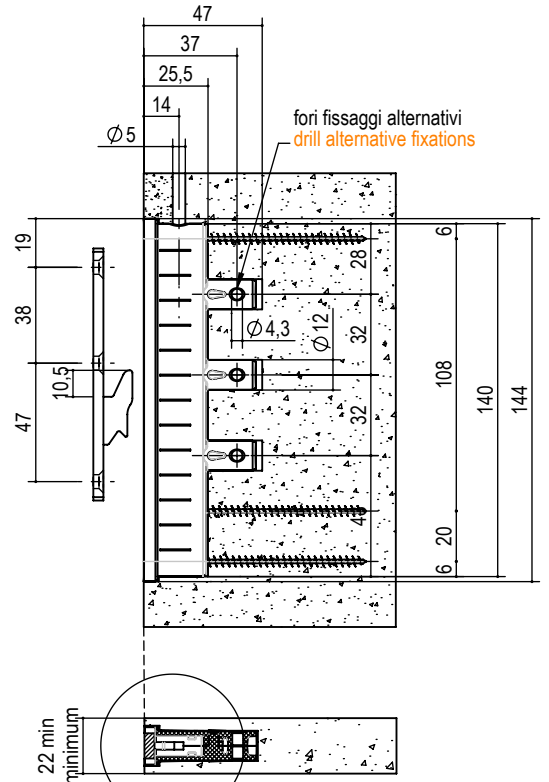
SIDE THICKNESS MIN.22.
THE REAL LOADING CAPACITY IS WITH CABINET, HARDWARE AND WALL.



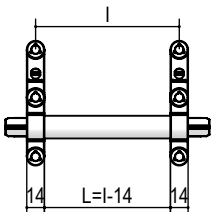
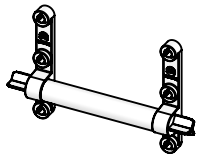
800 N acciaio - nylon FV grigio
steel - nylon FG gray



0 : 3 regolazione profondità ± 2.5 regolazione laterale
0 : 3 depth adjustment ± 2.5 side adjustment



lavorazione regolazione laterale ±2.5
working process side adjustment ±2.5



Dima foratura gancio muro
Template drilling wall hook
S.P.A684.18.L.51

parte part	tipo type	misura measure	A	finitura finishing	kg/ box	pcs/ box	box
gancio hook	A.A422.	-	-	02 zincato zinc	3,3	100	B
corpo body	A.ATC303.				7,7	100	
gancio hook + corpo body	ATC303.	16.	16	53 nero black	11	100	



Reggipensile per montante Concealed cabinet hanger

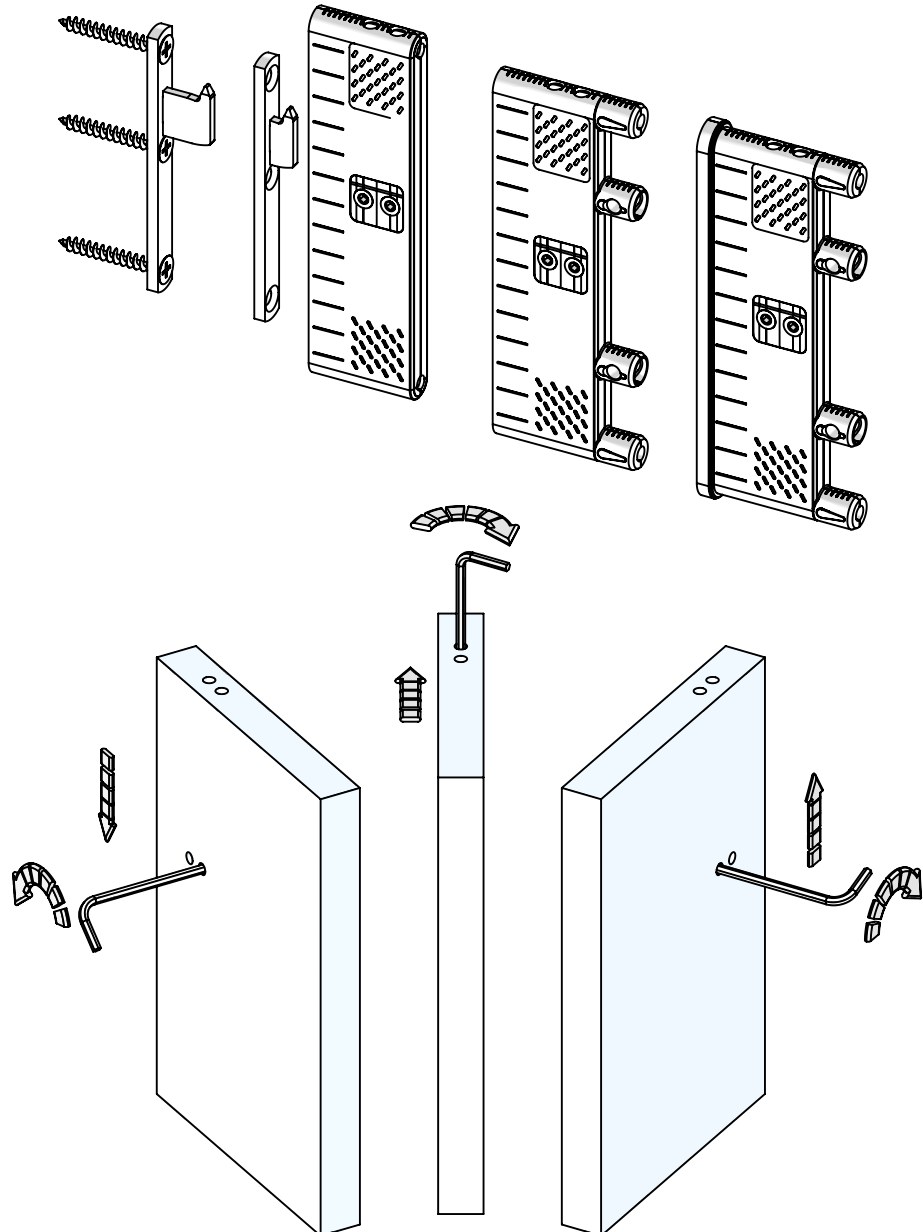
Serie ATC310 ATC310 Series

REGGIPENSILE PER MONTAGGIO NEL FIANCO REGOLABILE NELLE TRE DIREZIONI, ALTEZZA, PROFONDITA', E LATERALE. REGOLAZIONE IN ALTEZZA SI EFFETTUA AGENDO SIA DALL'ALTO SIA LATERALMENTE CON CHIAVE ESAGONALE 3. REGOLAZIONE DI PROFONDITA' SI EFFETTUA AGENDO SIA DALL'ALTO SIA LATERALMENTE CON CHIAVE ESAGONALE DA 3. REGOLAZIONE LATERALE SI OTTINE SPOSTANDO MANUALMENTE IL MOBILE.

I REGGIPENSILI DELLA SERIE ATC310 SONO SIMMETRICI. DOTATI DI DISPOSITIVO ANTISGANCIAMENTO. LA REALE PORTATA E' DATA DALL'INSIEME DI MOBILE, FERRAMENTA E MURO.

THE CABINET HANGER FOR MOUNTING ON SIDE, ADJUSTABLE IN THREE DIRECTIONS, HEIGHT, DEPTH, AND LATERAL. HEIGHT ADJUSTMENT IS PERFORMED BY TURNING WITH ALLEN KEY 4 FROM ABOVE. DEPTH ADJUSTMENT IS ACHIEVED NATURALLY FROM THE PARTICULAR SHAPE OF THE HOOK THAT ALWAYS ENSURES THE SHORTEST DISTANCE FROM THE WALL. LATERAL ADJUSTMENT IS ACHIEVED BY MOVING THE FURNITURE MANUALLY.

THE ATC300 SERIES CABINET HANGERS ARE SYMMETRICAL. EQUIPPED WITH ANTI-RELEASE DEVICE. THE ACTUAL CAPACITY IS GIVEN BY THE FURNITURE, HARDWARE AND WALL SET.



Reggipensile tipo ATC311

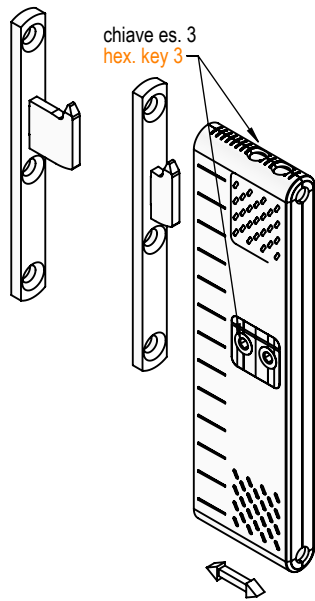
Cabinet Hanger ATC311 type

SPESORE PANNELLO 18 MIN.
CARATTERIZZATA DALL' AVERE PER LE REGOLAZIONI IN ALTEZZA E PROFONDITA' 3 FORI SU 3 LATI.
NB: LA REALE PORTATA E' DATA DALL' INSIEME DI MOBILE, FERRAMENTA E MURO.

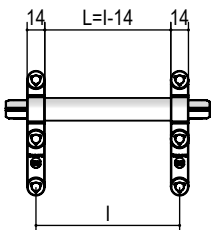
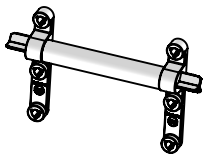
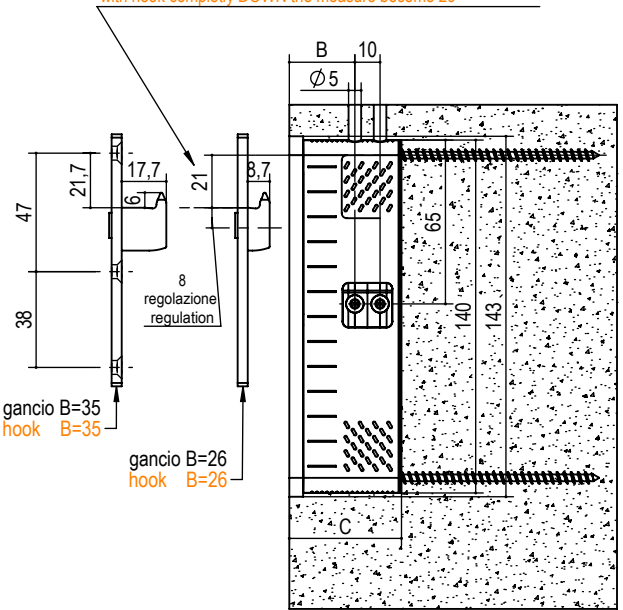
SIDE THICKNESS MIN.18.
THE REAL LOADING CAPACITY IS WITH CABINET, HARDWARE AND WALL.



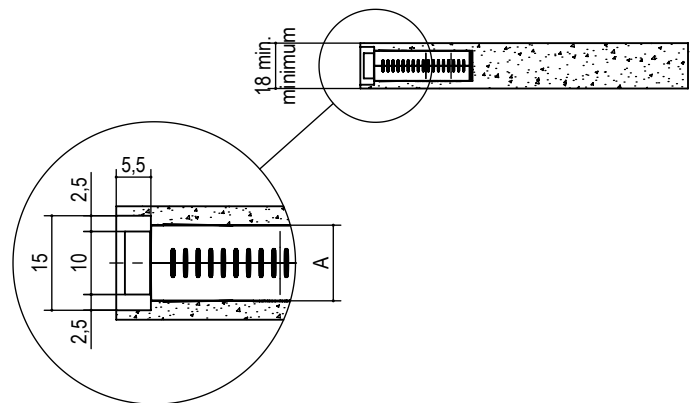
800 N acciaio - nylon FV
steel - nylon GF



quota considerando gancio interno attaccaglia tutto in ALTO
con gancio interno attaccaglia tutto in BASSO la quota diventa 29
measure considering the hook completly ON TOP
with hook completly DOWN the measure become 29



Dima foratura gancio muro
Template drilling wall hook
S.P.A684.18.L.51



lavorazione regolazione laterale ±2.5
working process side adjustment ±2.5

parte part	tipo type	misura measure	A	B	C	finitura finishing	kg/ box	pcs/ box	box
gancio hook	A.A426.	26.	-	26	44,5	02 zincato zinc	3,2		
gancio hook	A.A426.	35.	-	35	53,5	02 zincato zinc	3,6	100	B
corpo body	A.ATC311.	12.	12			53 nero black	14		

es./e.g.: A.ATC311.12.53 es./e.g.: A.A426.26.02

Reggipensile tipo ATC312

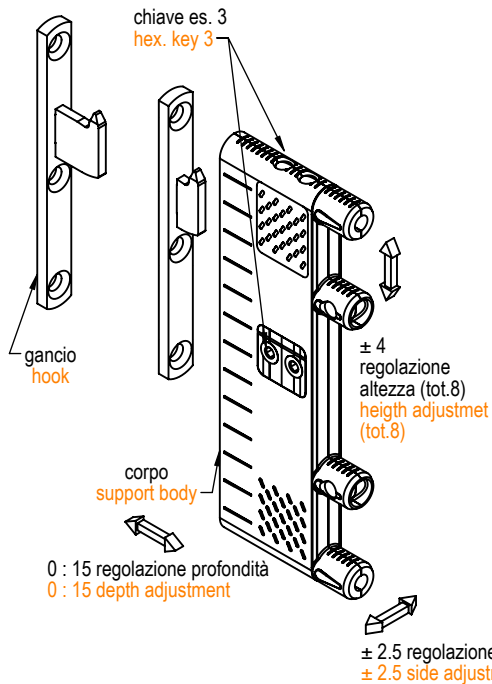
Cabinet Hanger ATC312 type

SPESORE PANNELLO 18 MIN.
 CARATTERIZZATA DALL' AVERE PER LE REGOLAZIONI IN ALTEZZA E PROFONDITA' 3 FORI SU 3 LATI.
 NB: LA REALE PORTATA E' DATA DALL' INSIEME DI MOBILE, FERRAMENTA E MURO.

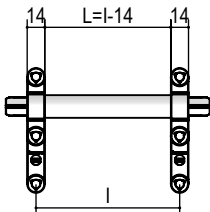
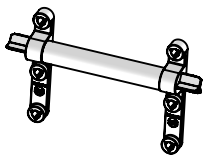
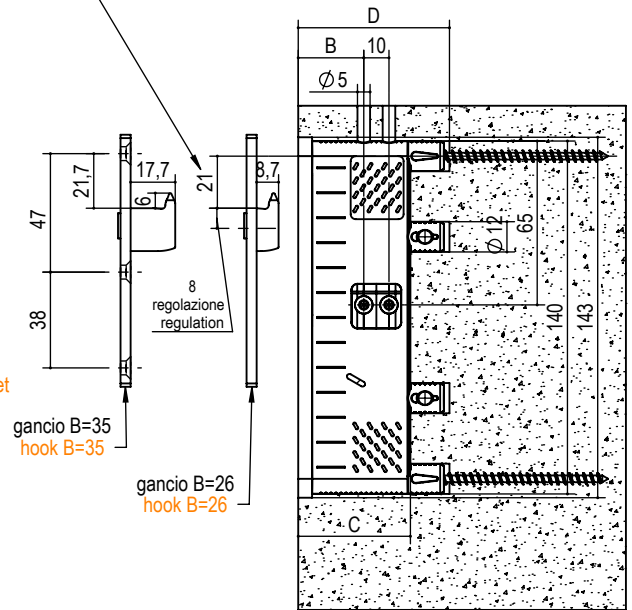
SIDE THICKNESS MIN.18.
 THE REAL LOADING CAPACITY IS WITH CABINET, HARDWARE AND WALL.



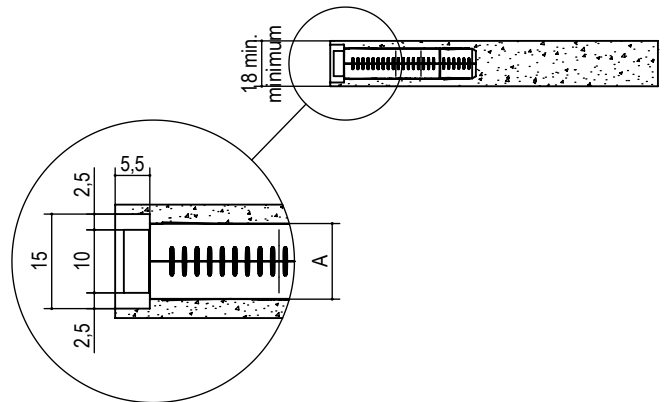
800 N acciaio - nylon FV
 steel - nylon GF



quota considerando gancio interno attaccaglia tutto in ALTO
 con gancio interno attaccaglia tutto in BASSO la quota diventa 29
 measure considering the hook completly ON TOP
 with hook completly DOWN the measure become 29



Dima foratura
 gancio muro
 Template drilling
 S.P.A684.18.L.51



lavorazione regolazione laterale ±2.5
 working process side adjustment ±2.5

parte part	tipo type	misura measure	A	B	C	D	finitura finishing	kg/ box	pcs/ box	box
gancio hook	A.A426.	26.	-	26	44,5	60	02 zincato zinc	3,2		
gancio hook	A.A426.	35.	-	35	53,5	69	02 zincato zinc	3,5	100	B
corpo body	A.ATC312.	12.	12				53 nero black	14,5		

es./e.g.: A.ATC312.12.53 es./e.g.: A.A426.26.02

Reggipensile tipo ATC313 Cabinet Hanger ATC313 type

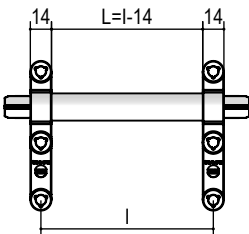
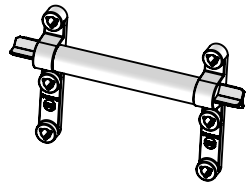
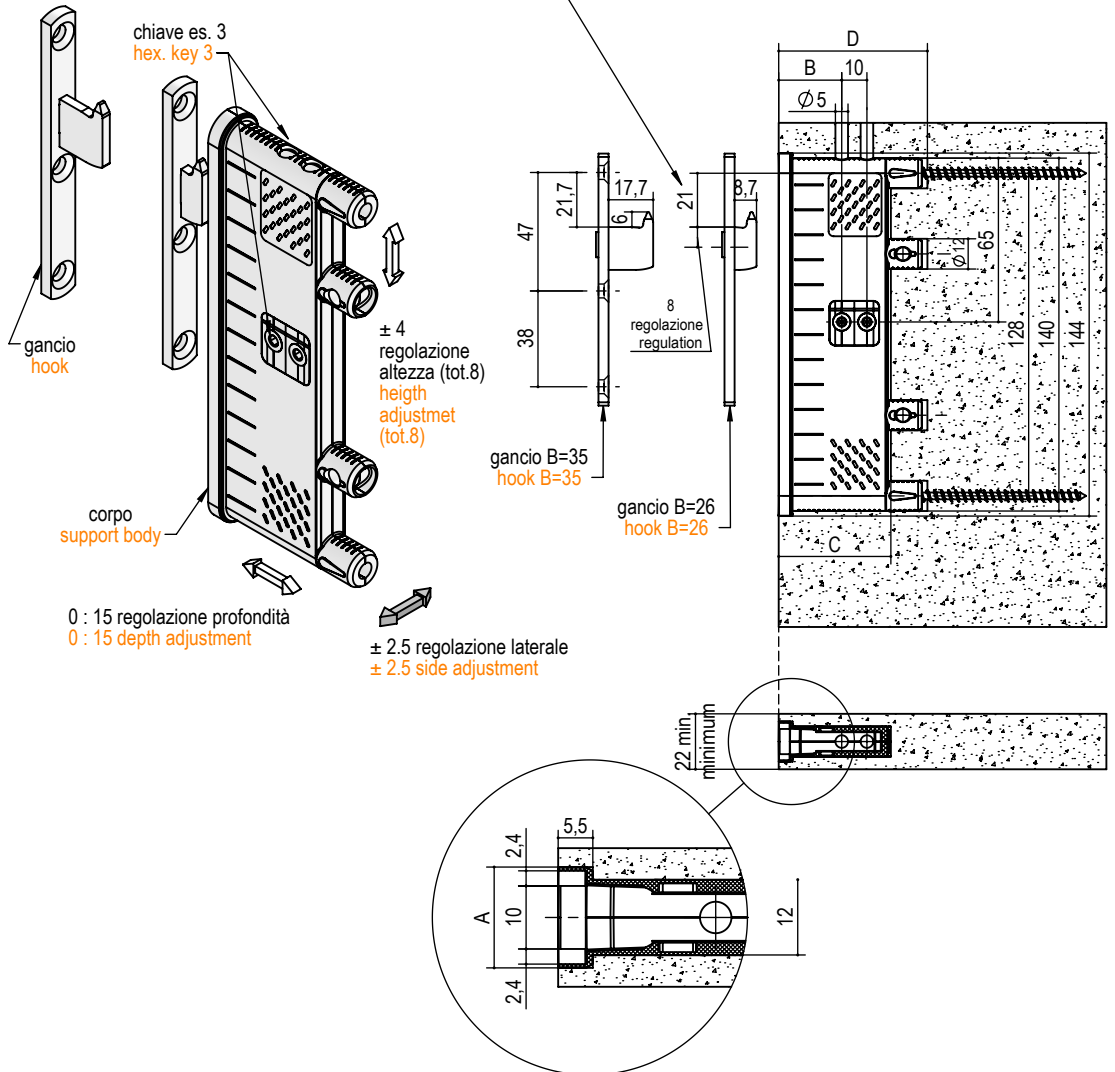
SPESORE PANNELLO 22 MIN.
CARATTERIZZATA DALL' AVERE PER LE REGOLAZIONI IN ALTEZZA E PROFONDITA' 3 FORI SU 3 LATI.
NB: LA REALE PORTATA E' DATA DALL' INSIEME DI MOBILE, FERRAMENTA E MURO.

SIDE THICKNESS MIN.22.
THE REAL LOADING CAPACITY IS WITH CABINET, HARDWARE AND WALL.



800 N acciaio - nylon FV
steel - nylon GF

quota considerando gancio interno attaccaglia tutto in ALTO
con gancio interno attaccaglia tutto in BASSO la quota diventa 29
measure considering the hook completly ON TOP
with hook completly DOWN the measure become 29



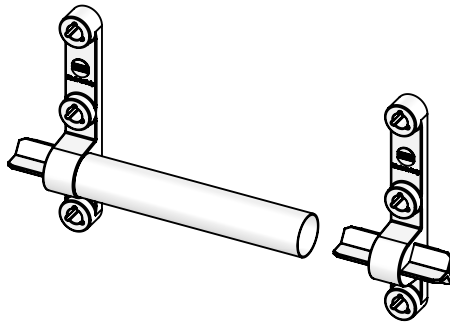
Dima foratura gancio muro
Template drilling wall hook
Cod. S.P.A684.18.L.51

parte part	tipo type	misura measure	misura				finitura finishing	kg / box	pcs/ box	box
			A	B	C	D				
gancio hook	A.A426.	26.	-	26	44,5	60	02 zincato zinc	3,2		
gancio hook	A.A426.	35.	-	35	53,5	69	02 zincato zinc	3,5	100	B
corpo body	A.ATC313.	16.	16				53 nero black	15		

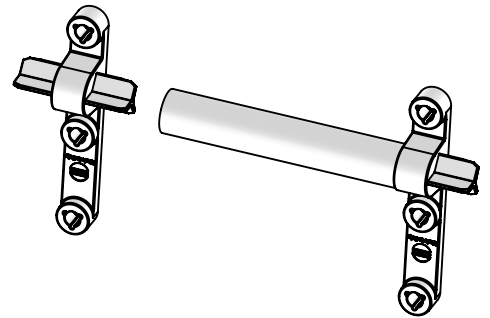
es./e.g.: A.ATC313.16.53 es./e.g.: A.A426.26.02

Dima foratura gancio muro e tubo serie ATC300-310

Template drilling wall hook and pipe ATC300-310 series

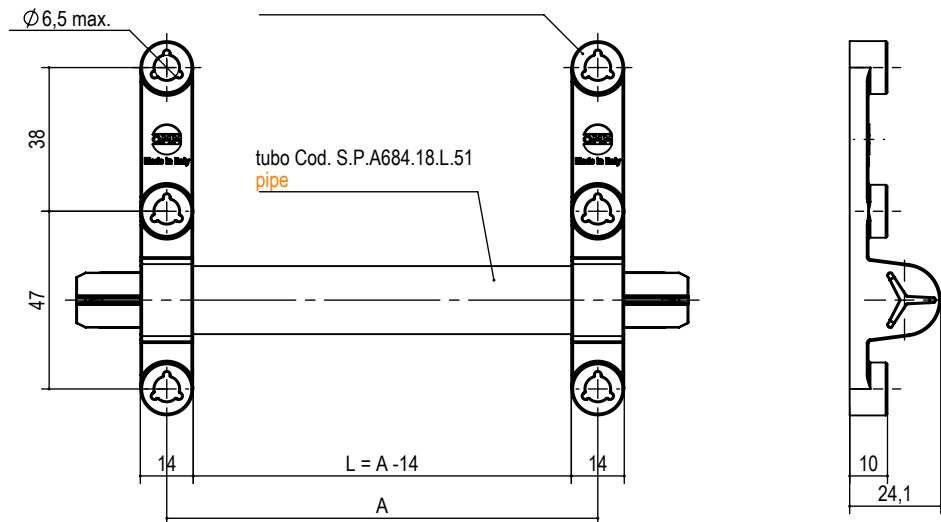


usata con serie ATC300
used with ATC300 series



usata con serie ATC300
used with ATC300 series

dima gancio muro Cod.S.P.A683.53
template wall plate



tipo type	misura measure	L	A	finitura finishing
S.P.A684.18.	286.	286	300	51 bianco white
S.P.A684.18.	486.	486	450	
S.P.A684.18.	586.	586	600	
S.P.A684.18.	886.	886	900	
S.P.A684.18.	1186.	1186	1200	

es./e.g.: S.P.A684.18.486.51



Reggipensile per montante Concealed cabinet hanger

Serie ATC330 ATC330 Series

REGGIPENSILE PER MONTAGGIO NEL FIANCO REGOLABILE NELLE TRE DIREZIONI, ALTEZZA, PROFONDITA', E LATERALE.

I REGGIPENSILI DELLA SERIE ATC330 SONO DOTATI DI DISPOSITIVO ANTISGANCIAMENTO. LA REALE PORTATA E' DATA DALL'INSIEME DI MOBILE, FERRAMENTA E MURO.

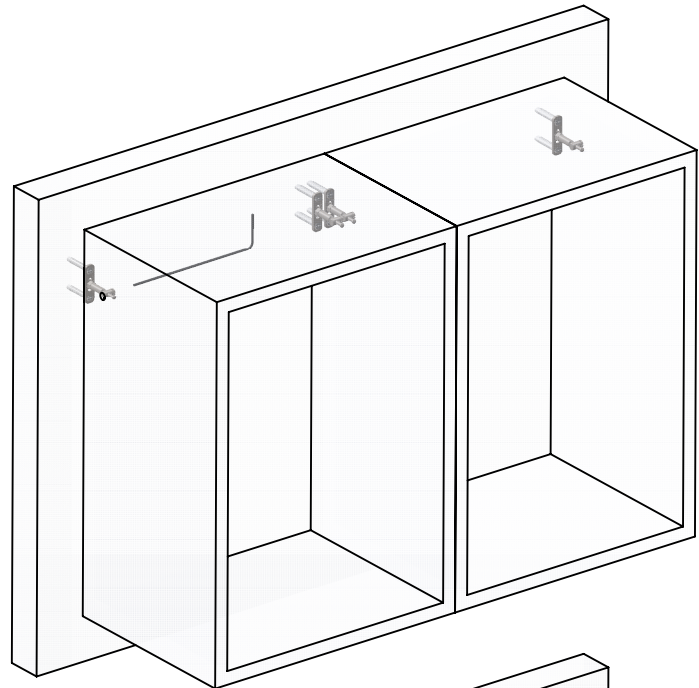
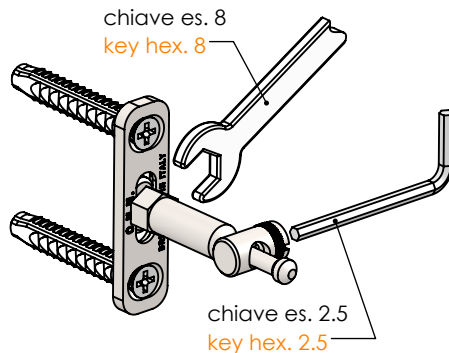
CABINET SIDE HANGING BRACKET, ADJUSTABLE IN THREE DIRECTIONS, HEIGHT, LATERAL AND DEPTH.

THE ACTUAL CAPACITY IS GIVEN BY THE FURNITURE, HARDWARE AND WALL SET.

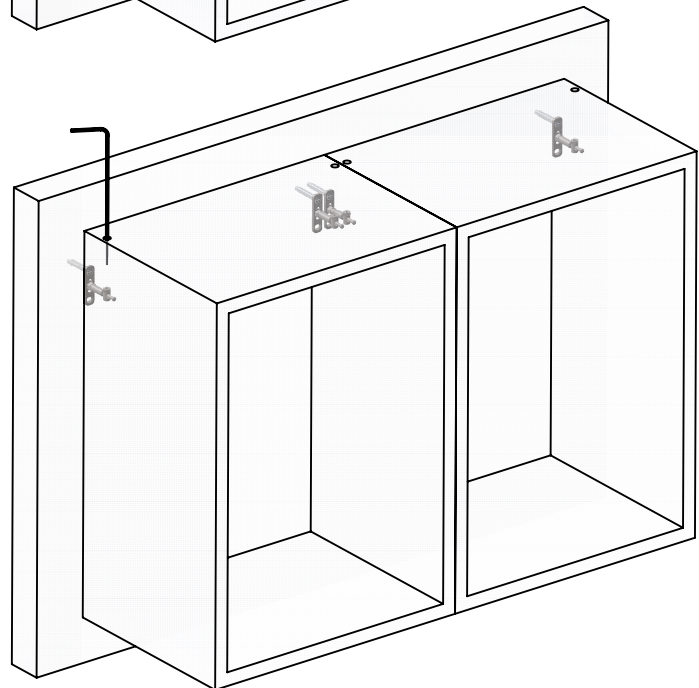
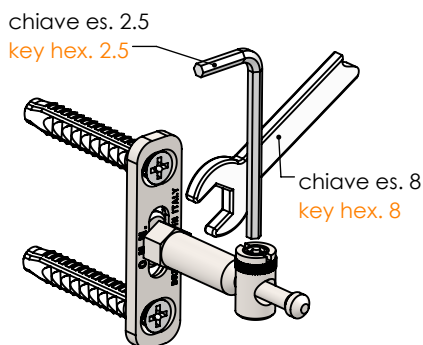
3 regolazioni - 3 regulations:

- regolazione verticale - vertical adjustment
- regolazione orizzontale - orizzontal adjustment
- regolazione profondità - depth adjustment

- assemblaggio con regolazione prizzontale
- assembly with orizzontal adjustment



- assemblaggio con regolazione prizzontale
- assembly with orizzontal adjustment





Reggipensile tipo ATC331 Cabinet Hanger ATC331 type



Test Report 269116 / 1

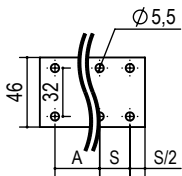
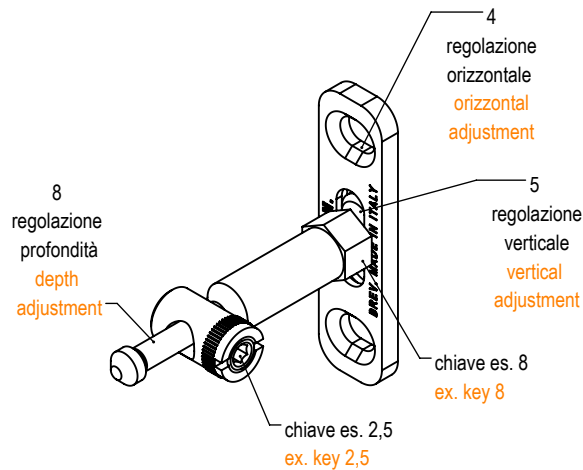
REGGIPENSILE PER MONTAGGIO NEL FIANCO REGOLABILE NELLE TRE DIREZIONI, ALTEZZA, PROFONDITA', E LATERALE.

I REGGIPENSILI DELLA SERIE ATC330 SONO DOTATI DI DISPOSITIVO ANTISGANCIAMENTO. LA REALE PORTATA E' DATA DALL'INSIEME DI MOBILE, FERRAMENTA E MURO.

CABINET SIDE HANGING BRACKET, ADJUSTABLE IN THREE DIRECTIONS, HEIGHT, LATERAL AND DEPTH.

THE ACTUAL CAPACITY IS GIVEN BY THE FURNITURE, HARDWARE AND WALL SET.

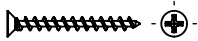
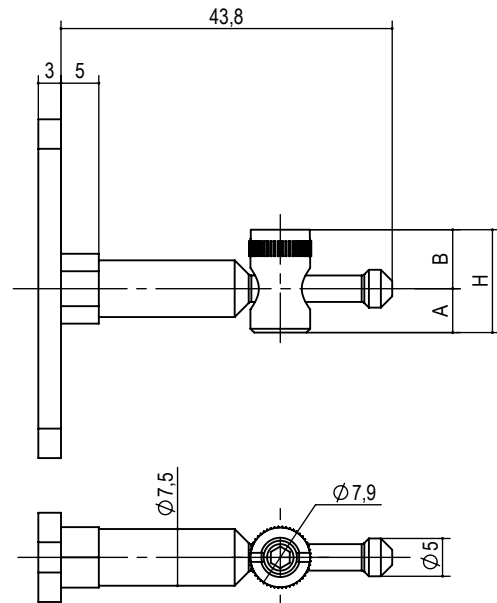
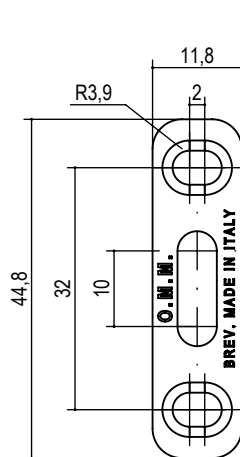
acciaio - steel



a richiesta dima per foratura
on request template drilling

Cod. P.A547.A.S.00

"A" = interasse forature
"S" = spessore montante
"A" = distance between holes
"S" = tickness panel



viti testa svasata Ø3.5 con tassello muro Ø5 a richiesta
conical head screws Ø3.5 with wall plug Ø5 on request

tipo type	misura measure	H	A	B	finitura finishing	kg/ box	pcs/ box	box
A.ATC331.	18.32.	13,6	5,8	7,8	02 zincato zinc	2	100	B
A.ATC331.	25.32.	17,2	8,8	8,4	02 zincato zinc	2,2		

es./e.g.: A.ATC331.18.32.02

Reggipensile tipo ATC331

Cabinet Hanger ATC331 type

tipologie di assemblaggio - type of assembly

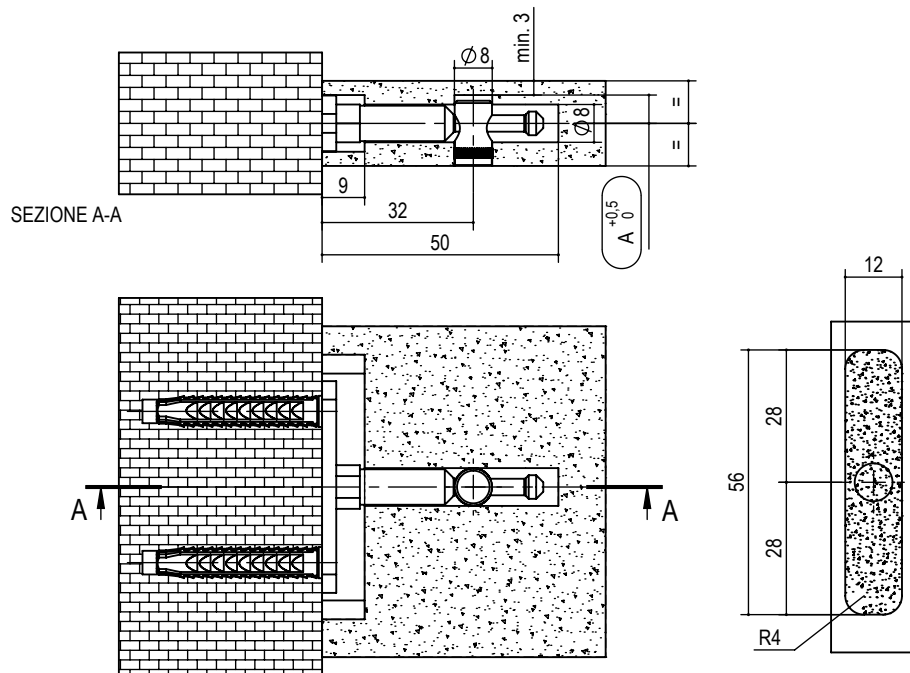
REGGIPENSILE PER MONTAGGIO NEL FIANCO REGOLABILE NELLE TRE DIREZIONI, ALTEZZA, PROFONDITA', E LATERALE.

I REGGIPENSILI DELLA SERIE ATC330 SONO DOTATI DI DISPOSITIVO ANTISGANCIAMENTO. LA REALE PORTATA E' DATA DALL'INSIEME DI MOBILE, FERRAMENTA E MURO.

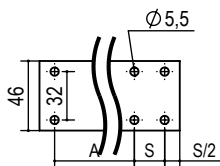
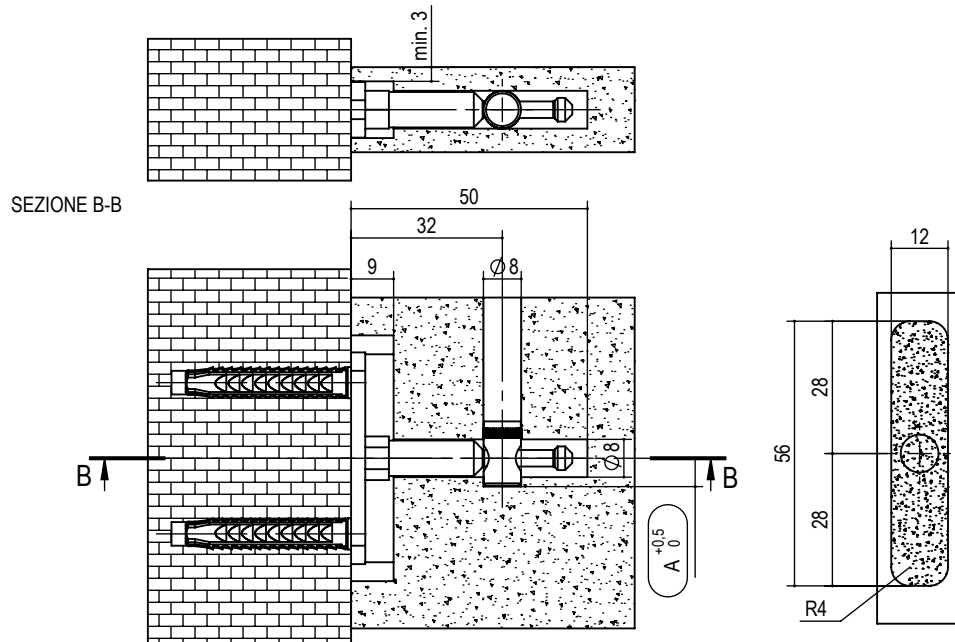
CABINET SIDE HANGING BRACKET, ADJUSTABLE IN THREE DIRECTIONS, HEIGHT, LATERAL AND DEPTH.

THE ACTUAL CAPACITY IS GIVEN BY THE FURNITURE, HARDWARE AND WALL SET.

assemblaggio con piastrina incassata nel pannello verticale e boccia in posizione orizzontale
recessed plate in the vertical panel with bush in horizontal position



assemblaggio con piastrina incassata nel pannello verticale e boccia in posizione verticale
recessed plate in the vertical panel with bush in vertical position



a richiesta dima per foratura
on request template drilling

Cod. P.A547.A.S.00

"A" = interasse forature
"S" = spessore pannello
"A" = distance between holes
"S" = tickness panel

Reggipensile tipo ATC331

Cabinet Hanger ATC331 type

tipologie di assemblaggio - type of assembly

REGGIPENSILE PER MONTAGGIO NEL FIANCO REGOLABILE NELLE TRE DIREZIONI, ALTEZZA, PROFONDITA', E LATERALE.

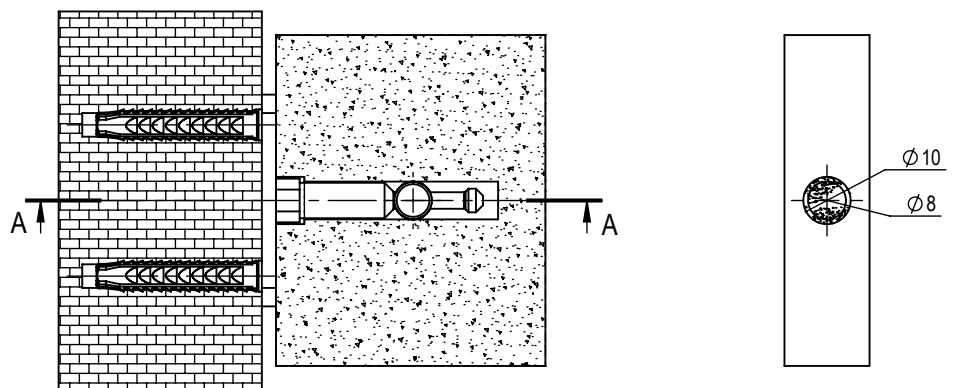
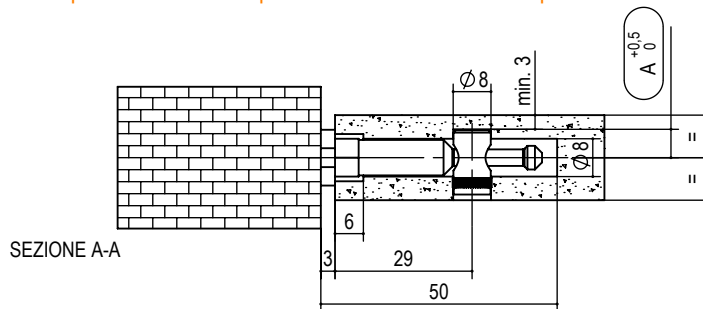
I REGGIPENSILI DELLA SERIE ATC330 SONO DOTATI DI DISPOSITIVO ANTISGANCIAMENTO. LA REALE PORTATA E' DATA DALL'INSIEME DI MOBILE, FERRAMENTA E MURO.

CABINET SIDE HANGING BRACKET, ADJUSTABLE IN THREE DIRECTIONS, HEIGHT, LATERAL AND DEPTH.

THE ACTUAL CAPACITY IS GIVEN BY THE FURNITURE, HARDWARE AND WALL SET.

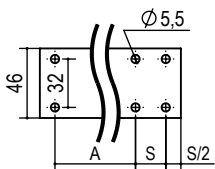
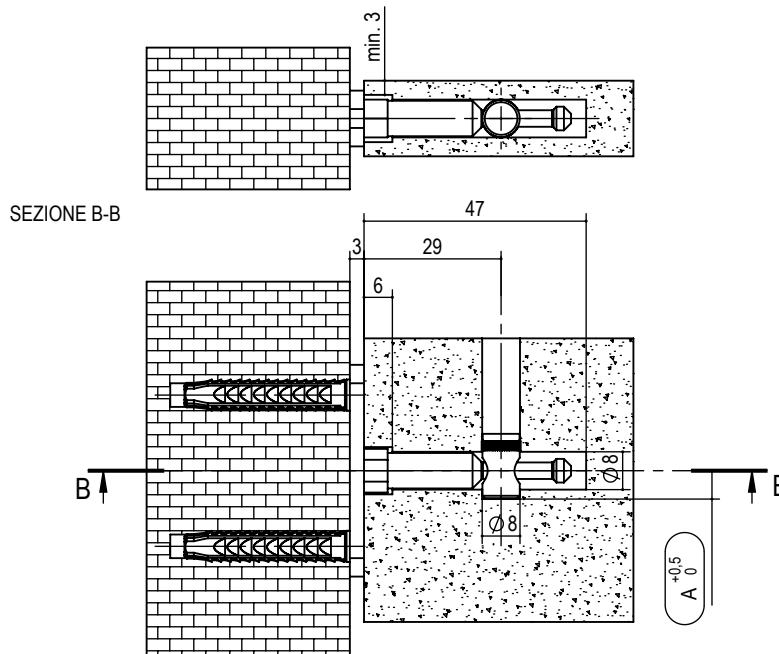
assemblaggio con piastrina non incassata nel pannello verticale e boccia in posizione orizzontale

not recessed plate in the vertical panel with bush in horizontal position



assemblaggio con piastrina non incassata nel pannello verticale e boccia in posizione verticale

not recessed plate in the vertical panel with bush in vertical position



a richiesta dima per foratura
on request template drilling

Cod. P.A547.A.S.00

"A" = interasse forature

"S" = spessore montante

"A" = distance between holes

"S" = tickness panel