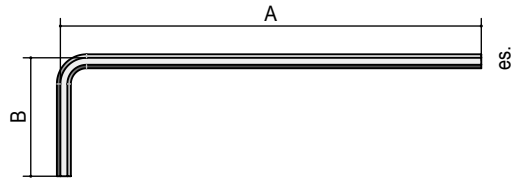


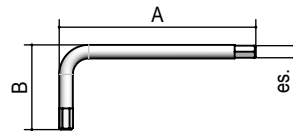
Chiavi e chiavi esagonali Keys and exagonal keys

acciaio
steel



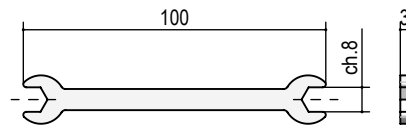
tipo type	misura measure	A	B	es.	finitura finishing	kg/ box	pcs/ box	box
P.A087.	03.	160	40	3	02 zincato bianco white zinc	6,5	500	B
	04.	140	40	4		10,5		
	05.	140	40	5		15,5		
	06.	140	40	6		23		

es./e.g.: P.A087.04.02



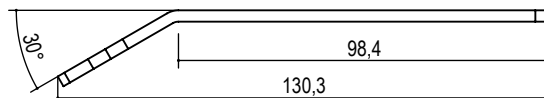
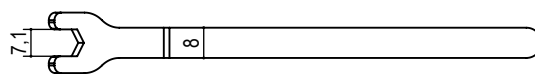
tipo type	misura measure	es.	A	B	finitura finishing	kg/ box	pcs/ box	box
C.A001.	2.	2	54	18	02 zincato bianco white zinc	1	50	B
	2,5.	2,5	54	18		1,5		
	03.	3	60	22		2		
	04.	4	65	28		5		
	05.	5	75	30		9		
	06.	6	85	36		15,5		

es./e.g.: C.A001.04.02



tipo type	misura measure	kg/ box	pcs/ box	box
P.A009.8.	02 zincato bianco white zinc	16	500	B

es./e.g.: P.A009.8.02



tipo type	misura measure	kg/ box	pcs/ box	box
P.CH7.PM.135.	02 zincato bianco white zinc	16	500	B

es./e.g.: P.CH7.PM.02

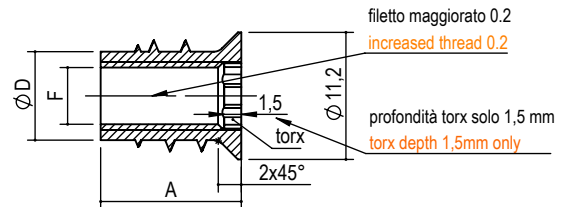
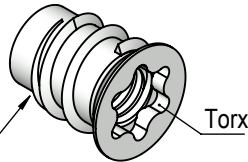


Bussole Bushings

zama

zamak

doppio principio di filetto per migliorare il centraggio sul foro
double thread principle to improve centering on the hole



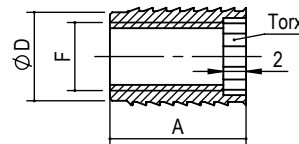
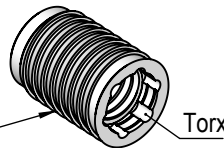
tipo type	misura measure	ØD foro ØD hole	A	F	Torx	finitura finishing	kg/ 1000pcs	pcs/ box	box
P.TS.08.	M5x12,5.	8	12,3	M5	T40	00 grezzo raw	2,6	5000	B
	M6x12,5.			M6	T45	07 nichelato nickel	2,5		
	M6x20.		19,8				4,1		

es/e.g.: P.TS.08.M6x12,5.00

brass

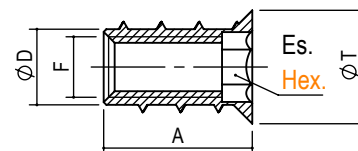
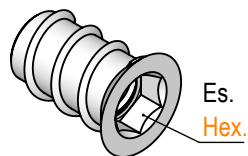
brass

inserimento a pressione con possibilità di smontaggio svitando tramite torx
pressure insertion with the possibility of disassembly unscrewing by torx



tipo type	misura measure	ØD foro ØD hole	A	F	Torx	finitura finishing	kg/ 1000pcs	pcs/ box	box
P.A649.	5x9.	5	8,8	M4	T25	00 grezzo raw	0,9	5000	B
	5x12.		12,2				1,2		
	8x9.	8	8,8	M6	T40		2,3		
	8x12.	12,2	3,2						

es/e.g.: P.A649.8x12.00



codice code	misura measure	ØD foro ØD hole	A	F	es. Hex.	ØT	finitura finishing	kg/ 1000pcs	pcs/ box	box	
C.A096.6X10.M4.	Ø6x10	6	10	M4	4	8	02 zincato zink	1,4	5000	B	
C.A096.8X10.M4.	Ø8x10							5			
C.A096.8X10.M6.	Ø8x10	8	10	M6	6	12	00 zama grezza raw zamak	1,9			
C.A096.8X13.M6.	Ø8x13							13			3,1
C.A096.8X17.M6.	Ø8x17							17			3,5
C.A096.8X24.M6.	Ø8x24							24			3,9
C.A096.10X15.M8.	Ø10x15	10	15	M8	8	14	02 zincato zink	4,5			
C.A096.10X20.M8.	Ø10x20							20			6
C.A096.12X18.M10.	Ø12x18	12	18	M10	10	16	00 zama grezza raw zamak	6,7	2000		

es/e.g.: C.A096.6X10.M4.02

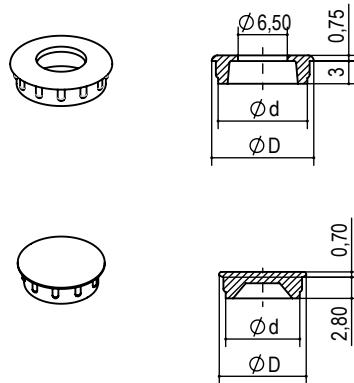


Tappi Cover caps

finiture a richiesta in
funzione delle quantità
finishing on request
based on quantity:

- 05 ottonato
brass
- 06 bronzato
bronze
- 07 nichelato
nickel
- 53 nero
black

Tappi in zama - die-cast cap



tipo type	misura measure	d	D	kg/ 1000pcs	pcs/ box	box
P.A279.	08.	8	9,5	0,5	5000	B
	10.	10	11,5	1		
	12.	12	13,5	1,5		
	14.	14	15,5	1,9		
	16.	16	17,5	2,3		

es./e.g.: P.A279.12.07

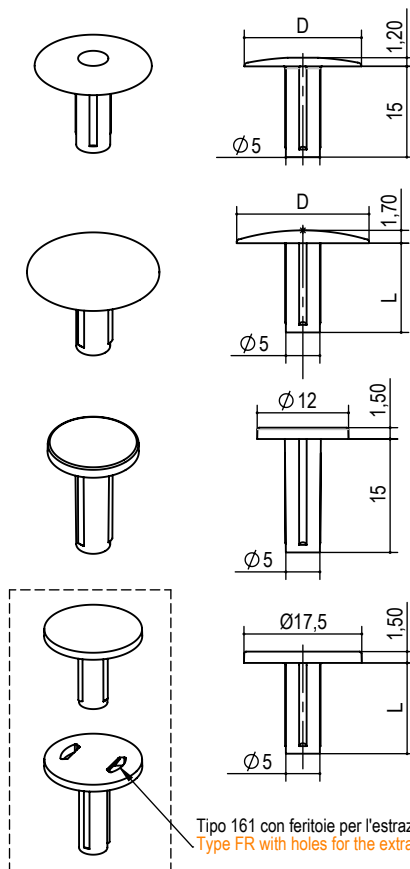
tipo type	misura measure	d	D	kg/ 1000pcs	pcs/ box	box
P.A458.	05.	5	6,5	0,5	5000	B
	08.	8	9,5	1,2		
	10.	10	11,5	1,5		
	12.	12	13,5	2		
	14.	14	15,5	2,5		
	16.	16	17,5	3		

es./e.g.: P.A458.10.07

finiture a richiesta in
funzione delle quantità
finishing on request
based on quantity:

- 00 trasparente
transparent
- BN bianco
white
- 53 nero
black
- 55 grigio
grey
- BG beige
beige
- MC marrone chiaro
light brown
- MS marrone scuro
dark brown
- PM piombo
lead

Tappi in polipropilene - polypropilene cap



tipo type	misura measure	D	kg/ 1000pcs	pcs/ box	box
P.A280.	15.5.15.05.	15,5	0,3	5000	B
	20.15.05.	20	0,4		

es./e.g.: P.A280.17.5.15.05.BG

tipo type	misura measure	D	L	kg/ 1000pcs	pcs/ box	box
P.A300.	17.5.12.05.	17,5	12	0,3	5000	B
	14.17.05.	14	17	0,25		

es./e.g.: P.A300.17.5.12.05.PM

tipo type	misura measure	L	kg/ 1000pcs	pcs/ box	box
P.A160.	12.15.05.	15,0	0,5	5000	B

es./e.g.: P.A160.12.15.05.PM

tipo type	misura measure	L	kg/ 1000pcs	pcs/ box	box
P.A160.	17.5.15.05.	15,0	0,5	5000	B
	17.5.25.05.	25	0,7		
P.A161.	17.5.15.05.	15	0,5		

es./e.g.: P.A160.17.5.15.05.55 es./e.g.: P.A161.17.5.15.05.55

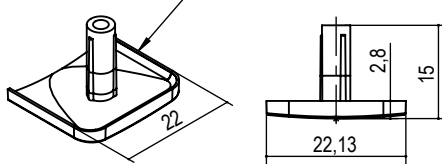


Tappi sfaccettati in plastica Plastic faceted cover caps

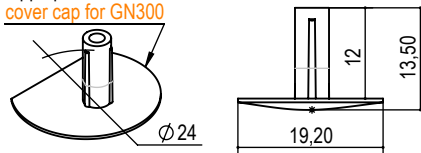
finiture a richiesta in
funzione delle quantità
finishing on request
based on quantity:

- 00 trasparente
transparent
- BN bianco
white
- 53 nero
black
- 55 grigio
grey
- BG beige
beige
- MC marrone chiaro
light brown
- MS marrone scuro
dark brown
- PM piombo
lead

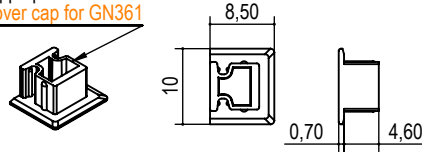
tappo per GN300
cover cap for GN300



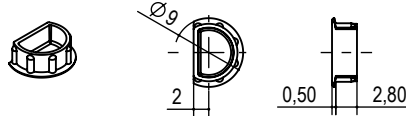
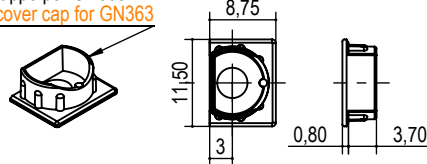
tappo per GN300
cover cap for GN300



tappo per GN361
cover cap for GN361



tappo per GN363
cover cap for GN363



tipo type	misure measure	kg/ 1000pcs	pcs/ box	box
P.T300.	15.05.	0,6	5000	B

es./e.g.: P.T300.15.05.55

tipo type	misure measure	kg/ 1000pc	pcs/ box	box
P.T310.	15.	0,4	5000	B

es./e.g.: P.T310.15.55

tipo type	misure measure	kg/ 1000pc	pcs/ box	box
P.T361.	08.	1,4	5000	B

es./e.g.: P.T361.08.00

tipo type	misure measure	kg/ 1000pcs	pcs/ box	box
P.T363.	11,5.09.	1,4	5000	B

es./e.g.: P.T363.11,5.09.00

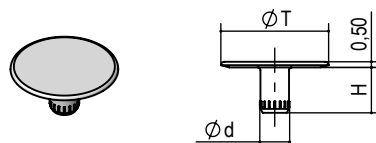
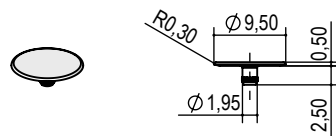
tipo type	misure measure	kg/ 1000pcs	pcs/ box	box
P.T400.	08.	0,6	5000	B

es./e.g.: P.T400.08.55

finiture a richiesta in
funzione delle quantità
finishing on request
based on quantity:

- 05 ottone
brass
- 06 bronzo
bronze
- 07 nikel
nikel
- 53 nero
black

Tappi torniti in ottone Brass turned cover caps



tipo type	Ø bussola Ø housing	kg/ 1000pz	pcs/p ack	pcs/b ox
P.T110.	08	0,36	1000	5000

es./e.g.: P.T110.08.07

tipo type	Ø bussola Ø housing	ØT	Ød	H	kg/ 1000pcs	pcs/ box	box
P.T150.	05.	6,5	2	4	0,17	5000	B
	08.	9,5	2,6	2,5	0,36		

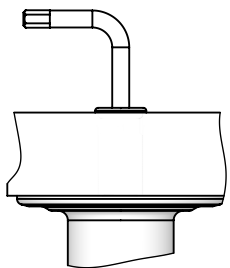
es./e.g.: P.T150.08.07



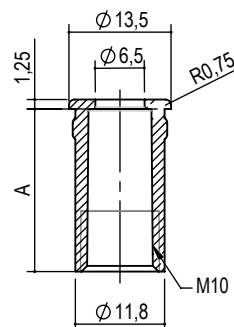
Tappo tirante Threaded cup

TAPPO TIRANTE CON TESTA, UTILIZZATO PER ASSEMBLARE I LIVELLATORI SOTTO I PIANI. PERMETTE IL PASSAGGIO DELLA CHIAVE DI REGOLAZIONE ES. 4.

THE CUP HAVE SPECIAL HOLE ALLOW THE ADJUSTEMENT USING ALLEN KEY.



zama
die-cast



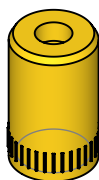
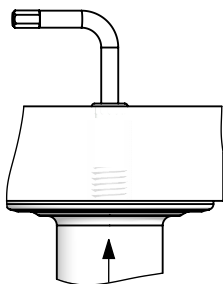
tipo type	misura measure	A	finitura finishing	kg / 1000pz	pcs/ pack	psc/ box
P.A281.	018.	17,5	05 ottonato brass	6	100	2000
	022.	21,5	06 bronzato bronzed	7	100	2000
	025.	24,5	07 nichelato nickel	8	100	2000
	030.	29,5		10	100	2000

es./e.g.: P.A281.018.07

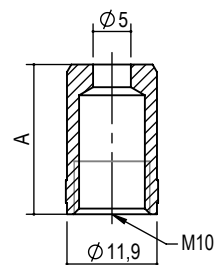
Tappo tirante a pressione Threaded knob in bush

TAPPO TIRANTE A PRESSIONE, UTILIZZATO PER ASSEMBLARE I LIVELLATORI. PERMETTE DI FARE IL FORO A VISTA CON DIAMETRO MINORE. CONSENTE IL PASSAGGIO DELLA CHIAVE DI REGOLAZIONE ES. 4.

THE CUP HAVE SPECIAL HOLE ALLOW THE ADJUSTEMENT USING ALLEN KEY.



ottone
brass



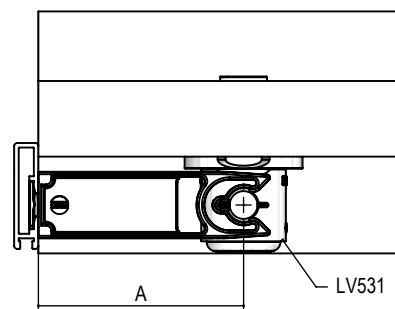
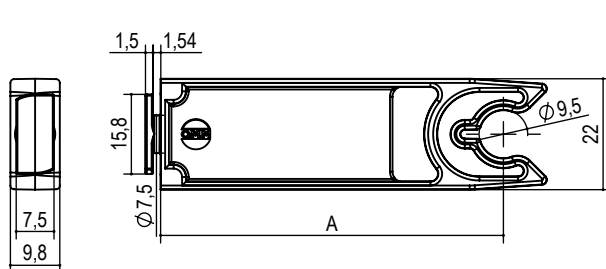
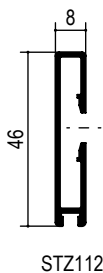
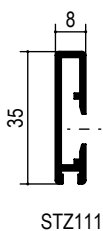
tipo type	misura measure	A	finitura finishing	kg / 1000pz	pcs/ pack	psc/ box
P.A288.	015.	15		6	100	2000
	020.	20	00 grezzo raw	8	100	2000
	030.	30		12	100	1000

es./e.g.: P.A288.020.00



Supporto per zoccolino alluminio tipo P.A061 Hook for aluminium plinth P.A061 type

nylon FV
nylon FG

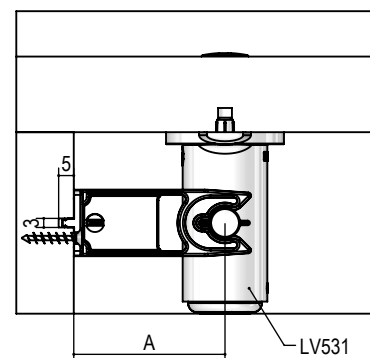
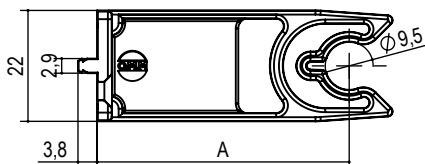
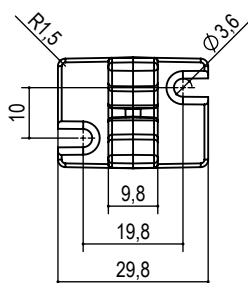


tipo type	misura measure	A	finitura finishing	kg / 1000pz	pcs/ pack	pcs/ box
P.A061.	036.	36	53 nero black	5	25	500
	068.	68		8	25	500

es./e.g.: P.A061.068.53

Supporto per zoccolino legno tipo P.A062 Hook for wood plinth P.A062 type

nylon FV
nylon FG



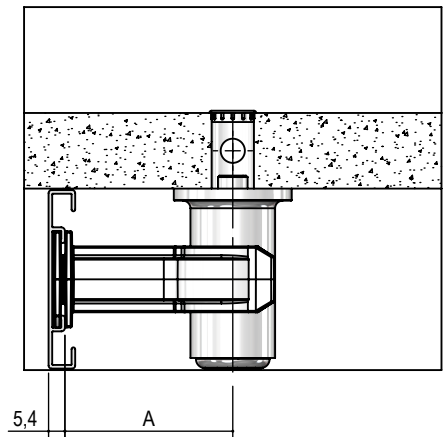
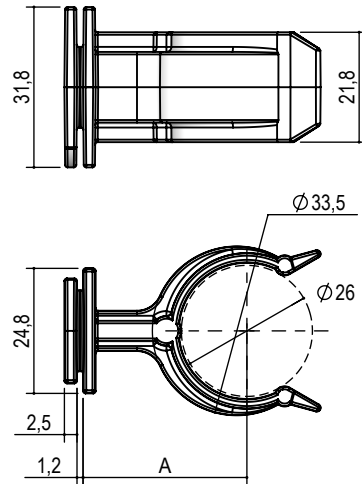
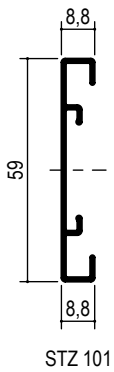
tipo type	misura measure	A	finitura finishing	kg / 1000pz	pcs/ pack	pcs/ box
P.A062.	050.	50	53 nero black	8,0	25	500
	055.	55		8,3	25	500

es./e.g.: P.A062.050.53

Supporto per zoccolino alluminio tipo P.A378

Hook for aluminium plinth P.A378 type

nylon FV
nylon GF



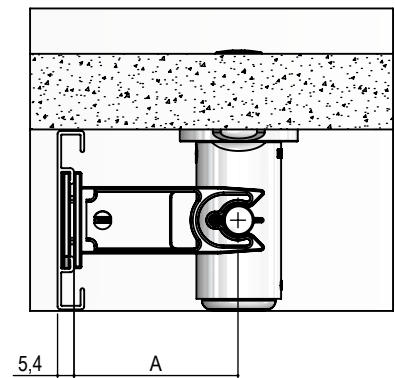
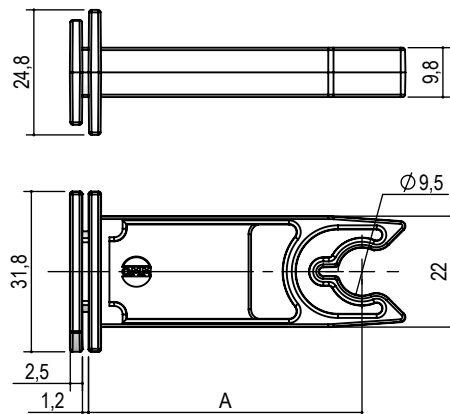
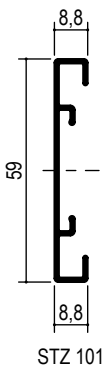
tipo type	misura measure	A	finitura finishing	kg / 1000pz	pcs/ pack	pcs/ box
P.A378.	32,5.	32,5	53 nero black	1,4	25	500
	54,5.	54,5		1,9	25	500

es./e.g.: P.A378.54,5.53

Supporto per zoccolino alluminio tipo P.A398

Hook for aluminium plinth P.A398 type

nylon FV
nylon GF

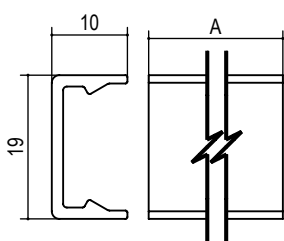


tipo type	misura measure	A	finitura finishing	kg / 1000pz	pcs/ pack	pcs/ box
P.A398.	54,5.	54,5	53 nero black	1,1	25	500

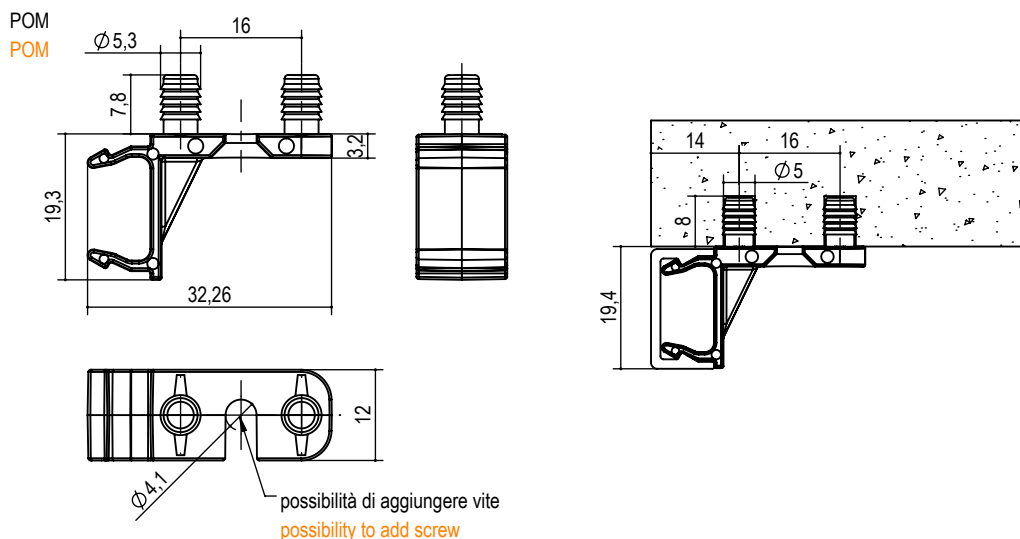
es./e.g.: P.A398.54,5.53



Supporto per zoccolino alluminio tipo P.A549 Hook for aluminium plinth P.A549 type



alluminio
aluminum
STZ121.A.00



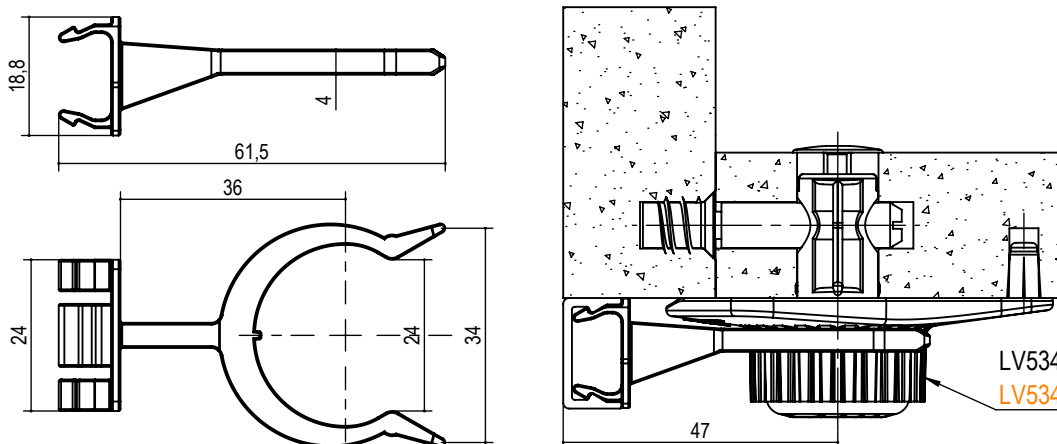
tipo <u>type</u>	misura <u>measure</u>	A	finitura <u>finishing</u>	kg / 1000pz	pcs/ pack	pcs/ box
P.A549.	16.	16	53 nero black	0,5	25	500

es./e.g.: P.A549.16.53

Supporto per zoccolino alluminio tipo P.A457 Hook for aluminium plinth P.A457 type

POM
POM

compatibile con LV534 - compatible with LV534



tipo <u>type</u>	misura <u>measure</u>	finitura <u>finishing</u>	kg / 1000pz	pcs/ pack	pcs/ box
P.A457.	36.	53 nero black	0,5	25	500

es./e.g.: P.A457.36.53



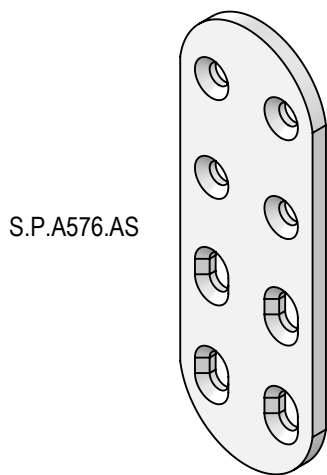
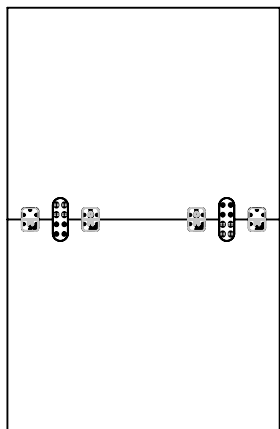
Piastre giunzione tipo S.P.A563.AS - S.P.A576.AS Connection plates S.P.A563.AS - S.P.A576.AS type

LO SCOPO DELLE PIASTRE E' QUELLO DI UNIRE RIGIDAMENTE DUE PANNELLI TRA LORO.
(vedi fig. A)

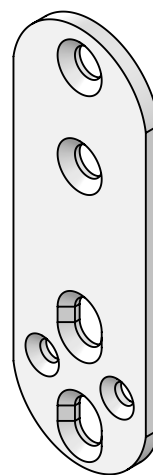
THE PURPOSE OF THE PLATES IS TO RIGIDLY CONNECT TWO PANELS BETWEEN THEM.
(see picture A)

ESEMPIO APPLICAZIONE
(maggiori dettagli a fine catalogo)
APPLICATION EXAMPLE
(more details at the end)

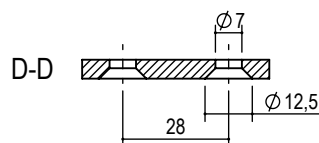
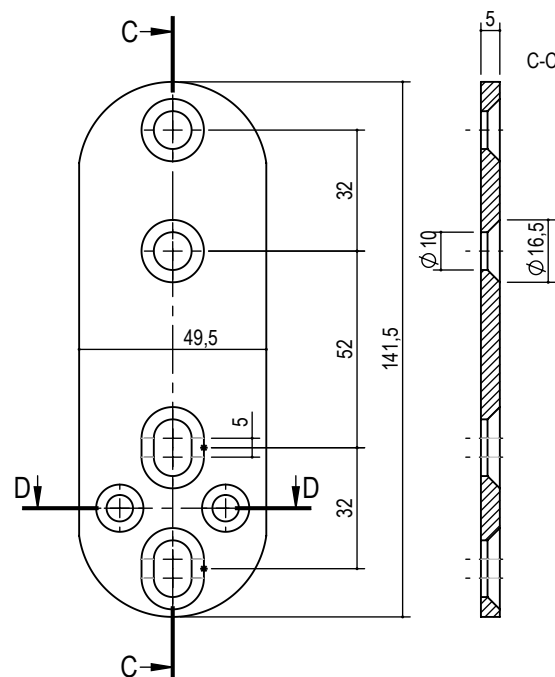
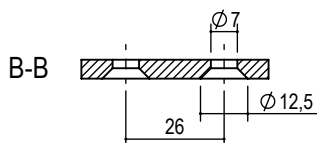
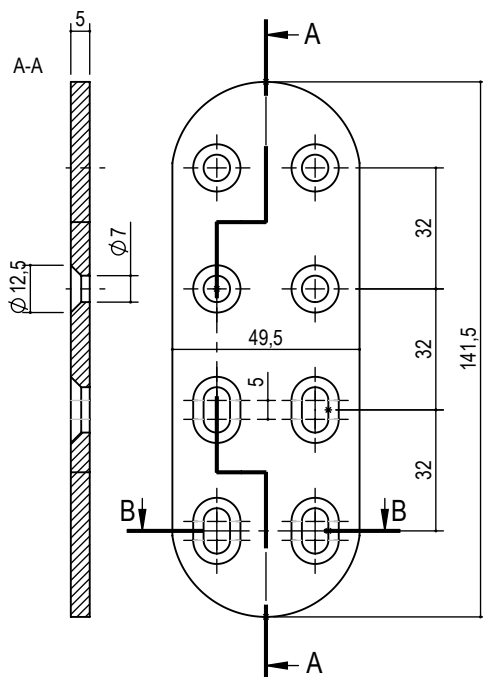
Fig. A / Pic. A



S.P.A576.AS



S.P.A563.AS



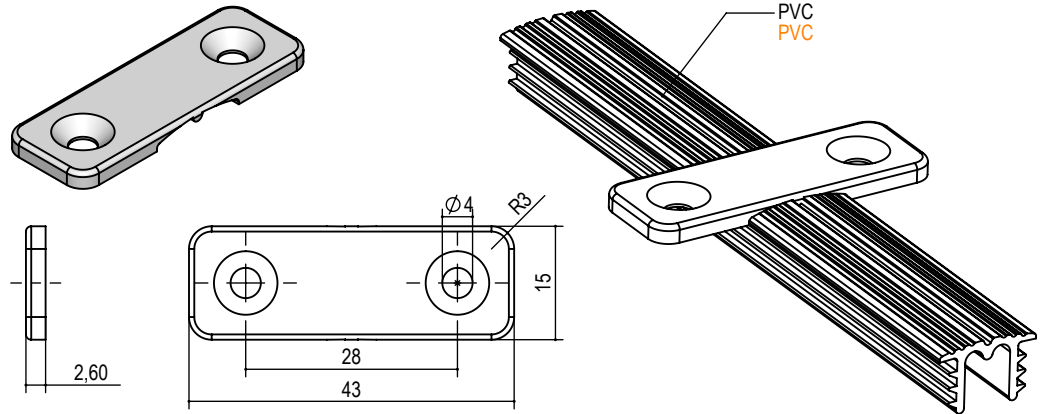
tipo type	finitura finish	kg/ box	pcs/ box	box
S.P.A563.AS	55 grigio grey	23,2	100	A
S.P.A576.AS		22,8		

es./e.g.: S.P.A563.AS.55



Cavallotto per tenditori ad incasso Cover plate for recessed wardrobe adjusters

nylon
nylon



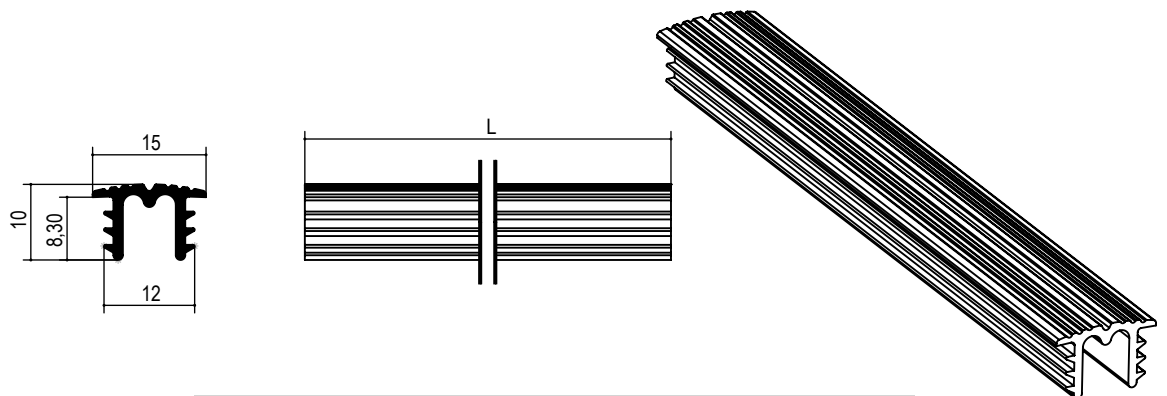
tipo type	finitura finishing	kg / 1000pz	pcs/ pack	pcs/ box
P.A018.	55 grigio grey	1,5	100	2000

es./e.g.: P.A018.55

Copertura PVC per tenditori ad incasso PVC cover for recessed wardrobe adjusters

altri colori a richiesta:
55 grigio metallizzato
RD ardesia

other colors on request:
55 metallic grey
RD slate



tipo type	misura measure	finitura finishing	kg / m	pcs/ pack
P.A190.	L	07 grigio grey 53 nero black RD ardesia slate	0,071	50

es./e.g.: P.A190.L.55



Giunzione planare tipo PLG Connection planimeter type PLG

LO SCOPO DELLA GIUNZIONE PLANARE E' QUELLO DI ASSICURARE L'UNIONE DI DUE PANNELLI TRA LORO.
(vedi fig. A).

LE LAVORAZIONI PER QUESTA GIUNZIONE SONO FATTE SUL PIANO.

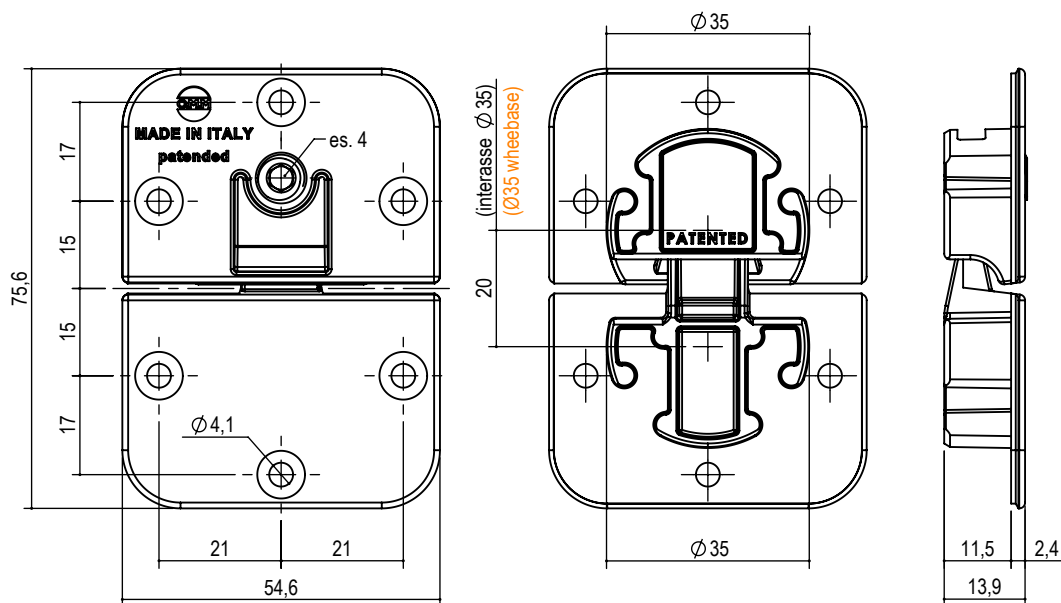
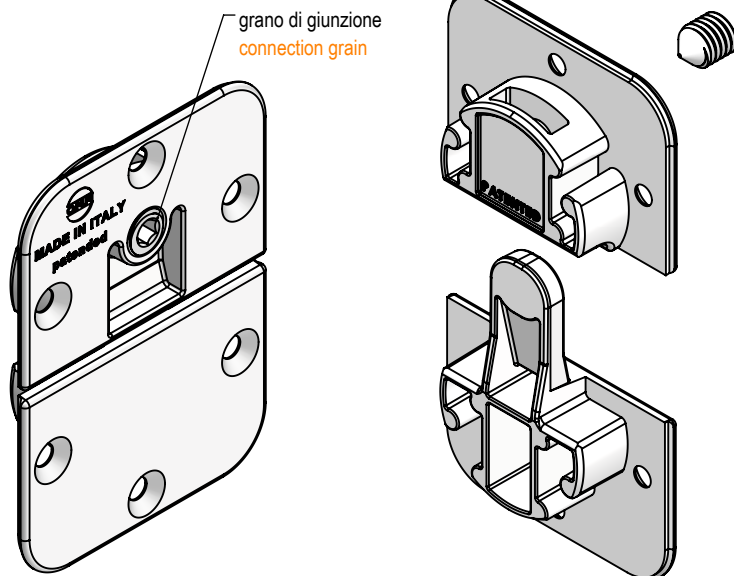
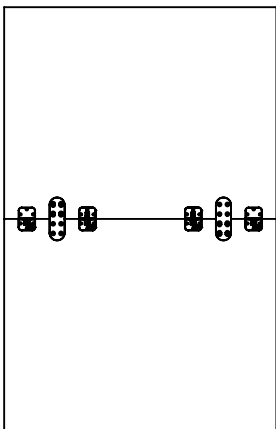
THE PURPOSE OF THE PLANAR CONNECTION IS TO ENSURE THE UNION OF TWO PANELS BETWEEN THEM.
(see fig. A).

THE WORK FOR THIS JOINTS ARE MADE ON THE PLANE.

ESEMPIO APPLICAZIONE
(maggiori dettagli a fine catalogo)

APPLICATION EXAMPLE
(more details at the end)

Fig. A / Pic. A



tipo type	finitura finishing	kg/ box	pcs/ box	box
PLG.01.11,5.07	07 zama nichelata nickel zamak	12	100	B

es./e.g.: PLG.01.11,5.07



Planimetro giunzione e regolazione tipo PLR

Connection and regulation planimeter type PLR

LO SCOPO DEL PLANIMETRO E' QUELLO DI FAR RUOTARE DUE PIANI ACCOSTATI PER ASSICURARE LA LORO PLANARITA' E GIUNZIONE. (vedi fig. A)

LE LAVORAZIONI PER QUESTA GIUNZIONE SONO FATTE SUL PIANO.

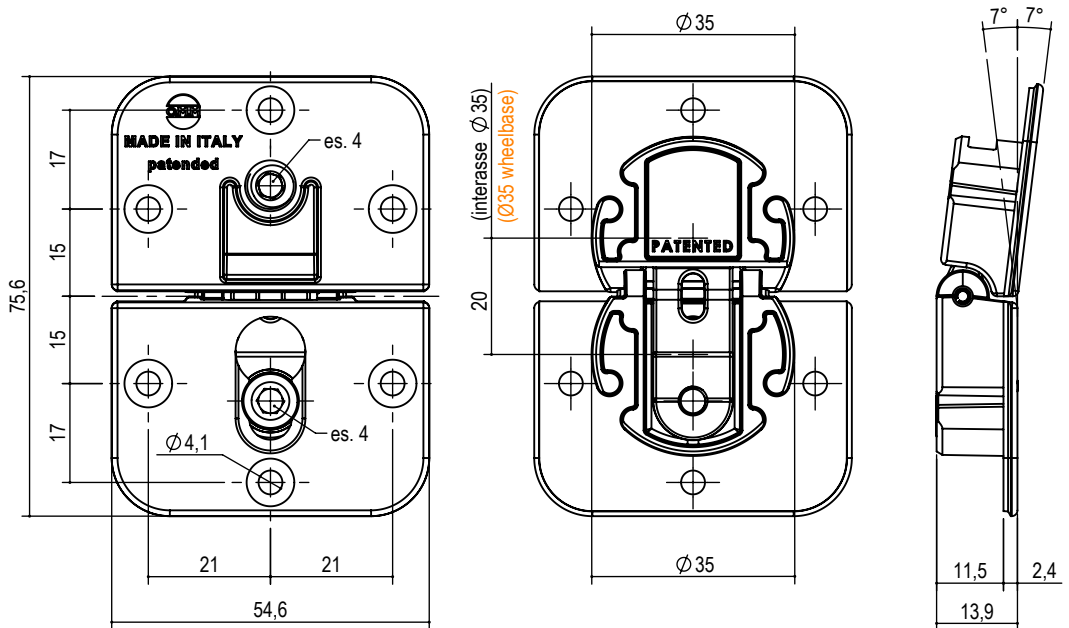
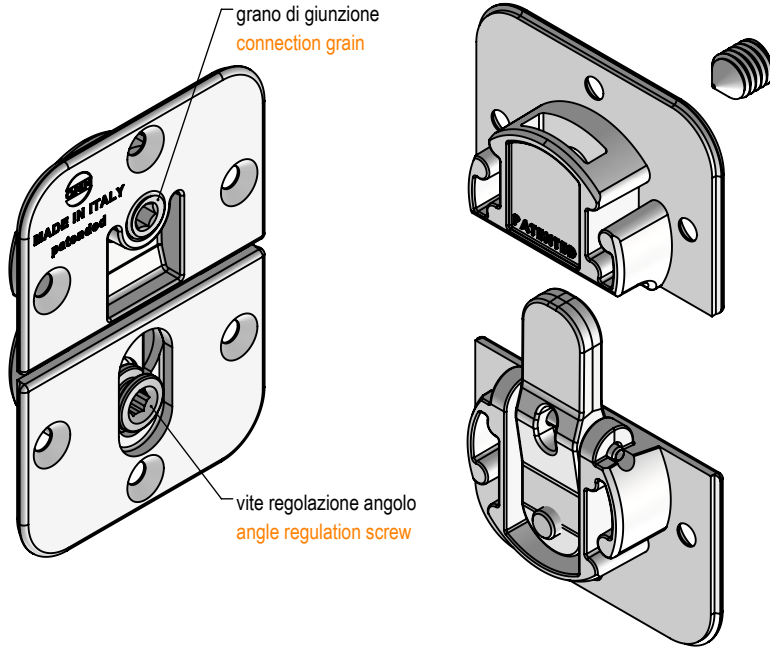
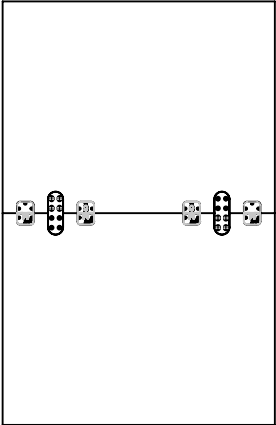
THE PURPOSE OF THE PLANIMETER IS THAT OF MAKING TWO PLANES ROTATE COME OVER TO ENSURE THEIR FLATNESS AND CONNECTION. (see fig. A)

THE WORK FOR THIS JOINTS ARE MADE ON THE PLANE.

ESEMPIO APPLICAZIONE (maggiori dettagli a fine catalogo)

APPLICATION EXAMPLE (more details at the end)

Fig. A / Pic. A



tipo type	finitura finishing	kg/ box	pcs/ box	box
PLR.01.11.5.07	07 zama nichelata nickel zamak	13	100	B

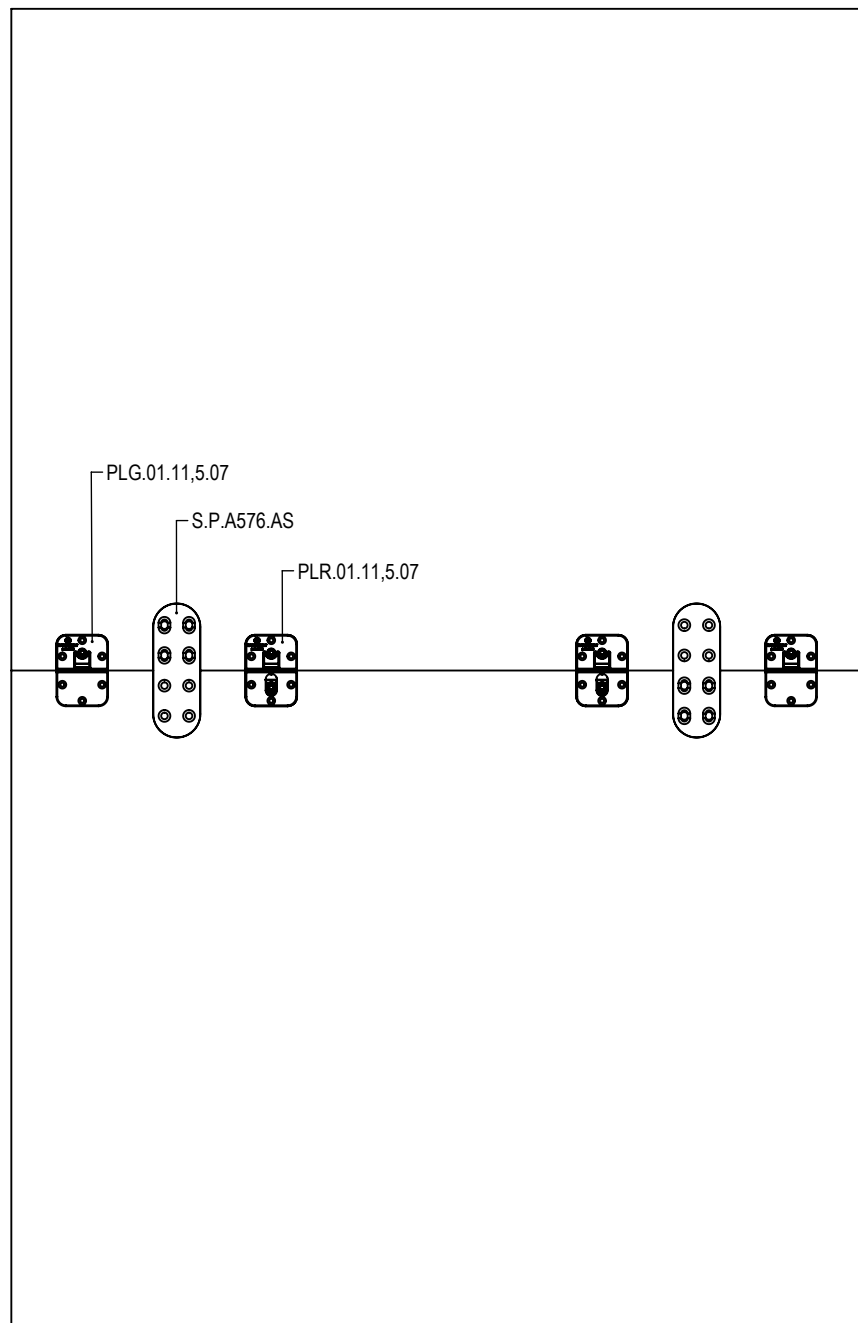
es./e.g.: PLR.01.11.5.07



Esempio di applicazione piastre di giunzione e planimetri Application example of connection plates and planimeters

L'APPLICAZIONE PRESENTATA È PURAMENTE INDICATIVA, IN QUANTO È NECESSARIO CONSIDERARE LE EFFETTIVE DIMENSIONI E IL MATERIALE DELLE ANTE, CHE RIMANGONO A DISCREZIONE DEL COSTRUTTORE.

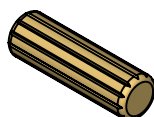
THE PRESENTED APPLICATION SERVES AS A PURELY INDICATIVE REPRESENTATION. IT IS IMPERATIVE TO CONSIDER THE ACTUAL DIMENSIONS AND MATERIALS OF THE DOORS, WHICH ARE SUBJECT TO THE MANUFACTURER'S DISCRETION.





Accessori a completamento confezionamenti Accessories to complete packaging

spine legno
wood pins



tipo type	ØD ØD	L L	finitura finishing	kg / 1000 PZ
C.A324.	6	35	00 grezzo raw	0,55
C.A134.	8	30		0,82
C.A201.	8	35		0,96
C.A122.	10	30		1,32
C.A226.	10	35		1,52

es/e.g.: C.A134.00

viti varie
a richiesta
various screws
on demand

